



Ministério da Economia
Secretaria Especial de Desburocratização, Gestão e Governo Digital
Secretaria de Gestão

Sistema de Cadastramento Unificado de Fornecedores - SICAF

Declaração

Declaramos para os fins previstos na Lei nº 8.666, de 1993, conforme documentação registrada no SICAF, que a situação do fornecedor no momento é a seguinte:

Dados do Fornecedor

CNPJ: 32.283.972/0001-27 DUNS®: 920140871
Razão Social: GOLD HOSPITALAR COMERCIO E REPRESENTACOES LTDA.
Nome Fantasia: GOLD HOSPITALAR
Situação do Fornecedor: Credenciado Data de Vencimento do Cadastro: 09/11/2023
Natureza Jurídica: SOCIEDADE EMPRESÁRIA LIMITADA
MEI: Não
Porte da Empresa: Empresa de Pequeno

Ocorrências e Impedimentos

Ocorrência: Nada Consta
Impedimento de Licitar: Nada Consta
Ocorrências Impeditivas indiretas: Nada Consta
Vínculo com "Serviço Público": Nada Consta

Níveis cadastrados:

Documento(s) assinalado(s) com "*" está(ão) com prazo(s) vencido(s).

Fornecedor possui alguma pendência no Nível de Cadastramento indicado. Verifique mais informações sobre pendências nas funcionalidades de consulta.

I - Credenciamento

II - Habilitação Jurídica

III - Regularidade Fiscal e Trabalhista Federal

Receita Federal e PGFN	Validade:	01/07/2023
FGTS	Validade:	05/05/2023
Trabalhista (http://www.tst.jus.br/certidao)	Validade:	30/09/2023

IV - Regularidade Fiscal Estadual/Distrital e Municipal (Possui Pendência)

Receita Estadual/Distrital	Validade:	10/04/2023 (*)
Receita Municipal	Validade:	05/04/2023 (*)

V - Qualificação Técnica

VI - Qualificação Econômico-Financeira

Validade: 31/12/2023



GOLD HOSPITALAR COMERCIO E REPRESENTACOES LTDA
CNPJ: 32.283.972/0001-27
Rua José Claudio Rezende, nº 300, Sala 401, Bairro Estoril, Belo Horizonte - MG

MUNICÍPIO DE MARMELEIRO - PR
COMISSÃO PERMANENTE DE LICITAÇÕES
PREGÃO ELETRÔNICO SRP nº 17/2023
DATA DE ABERTURA: Dia 13/04/2023, às 08:30 horas

Objeto: REGISTRO DE PREÇOS para futura e eventual contratação de empresa para fornecimento de material médico hospitalar, atendendo as necessidades do Departamento de Saúde.

PROPOSTA DE PREÇOS

ITEM	UND	QTD	PRODUTO	MARCA	VL UN	VL TOTAL
198	UND	20.000	<p>SONDA URETRAL DE ALIVIO Nº 12 Confeccionada em PVC, siliconizada; Transparente; Flexível; Atóxico; Esterilizado pelo processo de óxido de etileno, com dois orifícios nas laterais. Marca sugerida: Biosani, por esta já estar sendo utilizada pelos pacientes do município e ter boa aceitação por causar mínimo desconforto ou dor na hora do seu uso; aceitável marca de igual ou melhor qualidade.</p> <p>Fabricante: WMEDIC PRODUTOS HOSPITALARES Modelo: SONDA URETRAL Nº 12 ANVISA nº: 82113540002 Procedência: NACIONAL Validade: 4 (quatro) anos</p>	WMEDIC	R\$ 0,53	R\$ 10.600,00

TOTAL GERAL dez mil, seiscentos reais R\$ 10.600,00

Dados pra assinatura do Contrato/Ata de Registro de Preços:

Indicamos como representante para assinatura do contrato/ata de registro a Sr. **Gustavo Cesar Souza Nascimento, empresário**, CPF nº **049.379.586 -31** e Carteira Nacional de Habilitação nº **00937272941**, Brasil, sócio proprietário da licitante.

GOLD HOSPITALAR COMERCIO E REPRESENTACOES LTDA - CNPJ: 32.283.972/0001-27 - Insc. Estadual: 33398290019

Telefone: (62) 9-9263-7450 / Email: licitacao@goldhospitalar.com.br

Dados para pagamento: **BANCO SICOOB AGENCIA: 4027 CC: 400119510**

VALIDADE DA PROPOSTA : **60 (SESSENTA) DIAS**

CONDIÇÕES DE PAGAMENTO: **CONFORME EDITAL**

PRAZO E CONDIÇÃO DE ENTREGA DOS PRODUTOS: **CONFORME EDITAL**

DECLARAMOS, sob as penas da lei:

Que nos comprometemos a entregar o objeto deste edital, nas condições e exigências estabelecidas no Edital, Termo de Referência e Anexos.

Que o objeto licitado será entregue estritamente de acordo com as especificações, condições, exigências constantes no Edital, Termo de Referência, bem como, nos seus demais Anexos, sob pena de não serem aceitos pelo CONTRATANTE.

Que estamos de pleno acordo com todas as condições e exigências estabelecidas no Edital e seus Anexos, bem como aceitamos todas as obrigações e responsabilidades especificadas no edital, termo de referência e instrumento de contrato.

Estamos cientes da responsabilidade administrativa, civil e penal, bem como ter tomado conhecimento de todas as informações e condições necessárias à correta cotação do objeto licitado.

Que os preços propostos estão incluídos todos os custos e despesas, inclusive frete, taxas, impostos, tributos, seguros, contribuições sociais, encargos fiscais, encargos sociais e trabalhistas, comerciais, inclusive desembaraço alfandegário e outros inerentes ao objeto relativo ao procedimento licitatório citado acima, inclusive despesas necessárias ao cumprimento integral do objeto, não sendo considerados pleitos de acréscimos a esse ou a qualquer título posteriormente, observado ainda as isenções previstas na legislação.

Que os valores ofertados na proposta serão fixos e irrevogáveis.

Que estamos em dia com todas as obrigações trabalhistas e previdenciárias, conforme legislação vigente.

Os produtos são de primeira qualidade.

Belo Horizonte - MG, 14 de abril de 2023.
GOLD HOSPITALAR COMERCIO E REPRESENTACOES LTDA.:32283972000127
GUSTAVO CESAR SOUZA NASCIMENTO
Diretor

Assinado de forma digital por GOLD HOSPITALAR COMERCIO E REPRESENTACOES LTDA.:32283972000127
Dados: 2023.04.14 15:01:08 -03'00'

Consultas

ANVISA - Agência Nacional de Vigilância Sanitária

Detalhes do Produto	
Nome da Empresa	WILLIAM RIBEIRO PRODUTOS MÉDICOS
CNPJ	24.305.952/0001-81
Autorização	8.21.135-4
Produto	SONDA URETRAL WMEDIC

Modelo Produto Médico
Sonda uretral nº 04 - Código 301012
Sonda uretral nº 06 - Código 301013
Sonda uretral nº 08 - Código 301014
Sonda uretral nº 10 - Código 301015
Sonda uretral nº 12 - Código 301016
Sonda uretral nº 14 - Código 301017
Sonda uretral nº 16 - Código 301018
Sonda uretral nº 18 - Código 301019
Sonda uretral nº 20 - Código 301020
Sonda uretral nº 22 - Código 301021
Sonda uretral nº 24 - Código 301022

Tipo de Arquivo	Arquivos	Expediente, data e hora de inclusão
<i>[sem dados cadastrados]</i>		

Nome Técnico	Sondas
Registro	82113540002
Processo	25351821636202171
Fabricante Legal	WILLIAM RIBEIRO PRODUTOS MÉDICOS
Classificação de Risco	I - BAIXO RISCO
Vencimento do Registro	<i>[sem dados cadastrados]</i>

Ficha Técnica – Sonda Uretral

A sonda uretral é indicada quando o trato urinário está obstruído ou o paciente é incapaz de urinar. A sonda uretral também é utilizada no pós-cirúrgico para drenar urina. Deve-se utilizar técnica asséptica no procedimento a fim de evitar uma infecção urinária no paciente. O produto é confeccionado em PVC (cloreto de polivinila) transparente, flexível, atóxico; em forma de cilindro reto e inteiriço, com extremidade proximal arredondada, fechada, isenta de rebarbas; dotada de um orifício. 04 à 24 Fr. com conector e tampa

1. Tampa Protetora Luer Lock, possibilitando uma proteção contra contaminação.
2. Área da coligação entre o tubo de drenagem, cilíndrica semi rígida, adaptável em tubos com conector 204, graduado, látex ou similar.
3. Tubo de PVC (poli Cloreto de Vinila) em forma cilíndrica, sem emenda, flexível com paredes lisa com flexibilidade de silicone, tendo seu comprimento de 40 cm.
4. Dotada de um orifício lateral de forma a cobrir todo o diâmetro do tubo. Tal orifício é dimensionado de acordo com o calibre de cada sonda, apresentando diâmetros perfeitamente acabados.
5. Sua extremidade proximal arredondada, fechada, isenta de rebarbas.
6. Produto embalado em papel grau cirúrgico, com abertura em pétala asséptica.
7. Produto esterilizado em oxido de etileno com validade de 4 anos desde que o produto não tenha sido violado. Produto de uso Único, destruir após o uso.



Produto esterilizado em Oxido de Etileno
Embalado individualmente em papel grau cirúrgico com abertura asséptica. Validade 4 anos. Registro junto ao ministério da saúde. 82113540002.

Consultas / Funcionamento de Empresa Nacional / Resultado / Detalhamento

Dados da Empresa Nacional

Razão Social

WILLIAM RIBEIRO PRODUTOS MÉDICOS

CNPJ

24.305.952/0001-81

Nome Fantasia

WMEDIC PRODUTOS MEDICOS

Endereço na Internet**SAC****Endereço Completo**

RUA CESARIO DE CASTILHO, 251 - CENTRO CEP: 14.960-000

Cidade/UF

NOVO HORIZONTE/SP

Responsável Técnico

BRUNA DE MIRANDA

Responsável Legal

WILIAM RIBEIRO

Dados do Cadastro

Cadastro Nº

8.21135-4 (W1612XW25W88)

Data do Cadastro

09/12/2020

Situação

Ativa

Nº do Processo25351.379591/2020-48**Cadastro**8 - Produtos para Saúde
(Correlatos)**Atividades / Classes****Armazenar**

- Correlatos

Distribuir

- Correlatos

Embalar

- Correlatos

Expedir

- Correlatos

FABRICAR

- Correlatos

Reembalar

- Correlatos

Voltar

**TRIBUNAL DE CONTAS DA UNIÃO****Consulta Consolidada de Pessoa Jurídica**

Este relatório tem por objetivo apresentar os resultados consolidados de consultas eletrônicas realizadas diretamente nos bancos de dados dos respectivos cadastros. A responsabilidade pela veracidade do resultado da consulta é do Órgão gestor de cada cadastro consultado. A informação relativa à razão social da Pessoa Jurídica é extraída do Cadastro Nacional da Pessoa Jurídica, mantido pela Receita Federal do Brasil.

Consulta realizada em: 17/04/2023 15:28:26

Informações da Pessoa Jurídica:

Razão Social: **GOLD HOSPITALAR COMERCIO E REPRESENTACOES LTDA.**
CNPJ: **32.283.972/0001-27**

Resultados da Consulta Eletrônica:

Órgão Gestor: **TCU**
Cadastro: **Licitantes Inidôneos**
Resultado da consulta: **Nada Consta**

Para acessar a certidão original no portal do órgão gestor, clique [AQUI](#).

Órgão Gestor: **CNJ**
Cadastro: **CNIA - Cadastro Nacional de Condenações Cíveis por Ato de Improbidade Administrativa e Inelegibilidade**
Resultado da consulta: **Nada Consta**

Para acessar a certidão original no portal do órgão gestor, clique [AQUI](#).

Órgão Gestor: **Portal da Transparência**
Cadastro: **Cadastro Nacional de Empresas Inidôneas e Suspensas**
Resultado da consulta: **Nada Consta**

Para acessar a certidão original no portal do órgão gestor, clique [AQUI](#).

Órgão Gestor: **Portal da Transparência**
Cadastro: **CNEP - Cadastro Nacional de Empresas Punidas**
Resultado da consulta: **Nada Consta**

Para acessar a certidão original no portal do órgão gestor, clique [AQUI](#).

Obs: A consulta consolidada de pessoa jurídica visa atender aos princípios de simplificação e racionalização de serviços públicos digitais. Fundamento legal: Lei nº 12.965, de 23 de abril de 2014, Lei nº 13.460, de 26 de junho de 2017, Lei nº 13.726, de 8 de outubro de 2018, Decreto nº 8.638 de 15, de janeiro de 2016.



Ministério da Economia
Secretaria de Governo Digital
Departamento Nacional de Registro Empresarial e Integração
Secretaria de Estado de Fazenda de Minas Gerais

Nº DO PROTOCOLO (Uso da Junta Comercial)

2161

NIRE (da sede ou filial, quando a sede for em outra UF)

31211242441

Código da Natureza Jurídica

2062

Nº de Matrícula do Agente Auxiliar do Comércio

1 - REQUERIMENTO

ILMO(A). SR.(A) PRESIDENTE DA Junta Comercial do Estado de Minas Gerais

Nome: GOLD HOSPITALAR COMERCIO E REPRESENTACOES LTDA.
(da Empresa ou do Agente Auxiliar do Comércio)

Nº FCN/REMP



MGP2100902165

requer a V.Sª o deferimento do seguinte ato:

Nº DE VIAS	CÓDIGO DO ATO	CÓDIGO DO EVENTO	QTDE	DESCRIÇÃO DO ATO / EVENTO
1	002			ALTERACAO
		2244	1	ALTERACAO DE ATIVIDADES ECONOMICAS (PRINCIPAL E SECUNDARIAS)
		2211	1	ALTERACAO DE ENDERECO DENTRO DO MESMO MUNICIPIO

BELO HORIZONTE

Local

11 OUTUBRO 2021

Data

Representante Legal da Empresa / Agente Auxiliar do Comércio:

Nome: _____

Assinatura: _____

Telefone de Contato: _____

2 - USO DA JUNTA COMERCIAL

DECISÃO SINGULAR

DECISÃO COLEGIADA

Nome(s) Empresarial(ais) igual(ais) ou semelhante(s):

SIM

SIM

Processo em Ordem À decisão

_____/_____/_____
Data

NÃO

_____/_____/_____
Data

Responsável

NÃO

_____/_____/_____
Data

Responsável

Responsável

DECISÃO SINGULAR

Processo em exigência. (Vide despacho em folha anexa)

Processo deferido. Publique-se e archive-se.

Processo indeferido. Publique-se.

2ª Exigência

3ª Exigência

4ª Exigência

5ª Exigência

_____/_____/_____
Data

Responsável

DECISÃO COLEGIADA

Processo em exigência. (Vide despacho em folha anexa)

Processo deferido. Publique-se e archive-se.

Processo indeferido. Publique-se.

2ª Exigência

3ª Exigência

4ª Exigência

5ª Exigência

_____/_____/_____
Data

Vogal

Vogal

Vogal

Presidente da _____ Turma

OBSERVAÇÕES



Junta Comercial do Estado de Minas Gerais

Certifico o registro sob o nº 8858064 em 20/10/2021 da Empresa GOLD HOSPITALAR COMERCIO E REPRESENTACOES LTDA., Nire 31211242441 e protocolo 217279775 - 13/10/2021. Autenticação: 2CB3E33B753E1C658D356B911F9815791BD8393. Marinely de Paula Bomfim - Secretária-Geral. Para validar este documento, acesse <http://www.jucemg.mg.gov.br> e informe nº do protocolo 21/727.977-5 e o código de segurança cWLj Esta cópia foi autenticada digitalmente e assinada em 20/10/2021 por Marinely de Paula Bomfim Secretária-Geral.

MARINELY DE PAULA BOMFIM
SECRETÁRIA-GERAL

JUNTA COMERCIAL DO ESTADO DE MINAS GERAIS

Registro Digital



Capa de Processo

Identificação do Processo		
Número do Protocolo	Número do Processo Módulo Integrador	Data
21/727.977-5	MGP2100902165	13/10/2021

Identificação do(s) Assinante(s)	
CPF	Nome
049.379.586-31	GUSTAVO CESAR SOUZA NASCIMENTO

Junta Comercial do Estado de Minas Gerais



2ª Alteração Contratual

GOLD HOSPITALAR COMERCIO E REPRESENTAÇÕES LTDA

IDEAL PARTICIPACOES S. A., sociedade anônima de capital fechado, inscrita no Cadastro Nacional de Pessoas Jurídicas sob o nº 32.187.788/0001-83, e registrada na Junta Comercial do Estado de Minas Gerais sob o nº 313.001.2370-7 em 05/02/2018, com sede à Rua Jose Claudio Rezende, 300 – Sala 401, bairro Estoril, CEP 30.494-230, no município de Belo Horizonte, MG, neste ato representada pelo presidente GUSTAVO CESAR SOUZA NASCIMENTO, brasileiro, advogado, casado sob o regime de comunhão parcial de bens, nascido em 10/07/1981, portador do CPF sob o nº 049.379.586-31 e documento nº 101.831 expedida pela OAB/MG, residente e domiciliado à Rua Jose Claudio Rezende, 300 – andar 3, bairro Estoril, CEP 30.494-230, no município de Belo Horizonte, MG.

Único sócio da sociedade empresária limitada GOLD HOSPITALAR COMERCIO E REPRESENTACOES LTDA, inscrita no CNPJ sob 32.283.972/0001-27, registrada na Junta Comercial do Estado de Minas Gerais sob o número 31211242441, em 19 de dezembro de 2018. Resolvem alterar e consolidar o contrato social, mediante as seguintes cláusulas e condições:

CLÁUSULA PRIMEIRA – Alteração de endereço da sede

A sede da sociedade passa ser na Rua José Claudio Rezende, nº 300, sala 401, bairro Estoril, CEP 30.494-230, em Belo Horizonte/MG.

CONSOLIDAÇÃO DO CONTRATO SOCIAL

Cláusula primeira – Do nome empresarial

A sociedade gira sob a denominação empresarial de “GOLD HOSPITALAR COMERCIO E REPRESENTAÇÕES LTDA” e tem como nome fantasia GOLD HOSPITALAR.

Cláusula segunda – da sede

A sede da sociedade é RUA JOSÉ CLAUDIO REZENDE, número 300, Sala 401, bairro ESTORIL, município BELO HORIZONTE – MG, CEP 30.494-230.

Cláusula terceiras – das filiais

A sociedade não possui filial, mas, poderá a qualquer tempo, abrir ou fechar filial ou outra dependência, mediante alteração contratual deliberada na forma da Lei.

Cláusula quarta – do objeto social

A empresa tem por objetivo social COMERCIO ATACADISTA DE INSTRUMENTOS E MATERIAIS PARA USO MEDICO, CIRURGICO, HOSPITALAR E DE LABORATORIOS REPRESENTANTES COMERCIAIS E AGENTES DO COMERCIO DE INSTRUMENTOS E MATERIAIS ODONTO-MEDICO-HOSPITALARES COMERCIO VAREJISTA DE ARTIGOS MEDICOS E ORTOPEDICOS COMERCIO ATACADISTA DE COSMETICOS E PRODUTOS DE PERFUMARIA COMERCIO ATACADISTA DE MAQUINAS, APARELHOS E EQUIPAMENTOS PARA USO ODONTO-MEDICO-HOSPITALAR. PARTES E PECAS OUTRAS ATIVIDADES DE PRESTACAO DE SERVICOS DE INFORMACAO NAO ESPEC LOCAAO DE AUTOMOVEIS SEM CONDUTOR ALUGUEL DE MATERIAL MEDICO ALUGUEL DE EQUIPAMENTOS CIENTIFICOS, MEDICOS E HOSPITALARES, SEM OPERADOR OUTRAS ATIVIDADES E SERVICOS PRESTADOS PRINCIPALMENTE AS EMPRESAS NAO ESPEC



TREINAMENTO EM DESENVOLVIMENTO PROFISSIONAL E GERENCIAL OUTRAS ATIVIDADES DE ATENCAO A SAUDE HUMANA NAO ESPEC.

Cláusula quinta – do capital social

O capital social é de R\$50.000,00 (cinquenta mil reais) divididos em 50.000 (cinquenta mil) quotas, de valor unitário de R\$1,00 (um real) cada uma, totalmente integralizada e subscritas integralmente em moeda corrente do país, assim distribuídos pelo sócio:

SOCIOS	QUOTAS	VALOR EM R\$	%
IDEAL PARTICIPAÇÕES S.A.	50.000	50.000,00	100%
TOTAL	50.000	50.000,00	100%

Parágrafo 1º: a responsabilidade dos sócios é limitada ao valor de suas quotas do capital social, nos termos do art. 1052 do Código Civil.

Parágrafo 2º: As quotas do capital social são indivisíveis e, salvo no caso de cessão e transferência, seja a que título for, a descendentes, não poderão ser cedidas ou transferidas a terceiros sem o consentimento expresso dos outros sócios.

Cláusula sexta – Da cessão e transferência de quotas

Os sócios não poderão ceder ou alienar qualquer título sua respectiva quota a terceiro sem o prévio consentimento dos demais sócios, ficando assegurada a estes a preferência na aquisição em igualdade de condições, e na proporção das quotas que possuírem, observado o seguinte:

Parágrafo 1º: Os sócios deverão ser comunicados por escrito para se manifestarem a respeito da preferência no prazo de 30 (trinta) dias.

Parágrafo 2º: Findo o prazo para o exercício da preferência, sem que os sócios se manifestem ou havendo sobras, poderão as quotas ser cedidas ou alienadas a terceiro.

Cláusula sétima – do início das atividades e prazo de duração

A sociedade iniciou suas atividades em 13 de dezembro de 2018 e seu prazo de duração é indeterminado.

Cláusula oitava – Da administração e uso do nome da empresa

A administração da sociedade, será exercida pelo administrador não sócio **GUSTAVO CESAR SOUZA NASCIMENTO**, responsável legal da **IDEAL PARTICIPACOES S. A.**, com os poderes de representação ativa e passiva na sociedade, judicial e extrajudicial, podendo praticar todos os atos compreendidos no objeto social, sempre de interesse da sociedade, autorizado o uso do nome empresarial, para instituições e órgãos públicos. É vedado, no entanto, fazê-lo em atividades estranhas ao interesse social ou assumir obrigações seja em favor de qualquer dos quotistas ou de terceiros, bem como onerar ou alienar bens imóveis da sociedade, sem autorização do(s) outro(s) sócio(s), fica também proibido seu uso em avais, fianças, hipotecas e garantias em favor de terceiros.

Parágrafo único: Em qualquer ato ou fato pertinente a sociedade, os sócios poderão fazer-se representar por procuradores, designados por instrumento públicos ou particulares.

Cláusula nona – do falecimento e interdição dos quotistas



Junta Comercial do Estado de Minas Gerais

Certifico o registro sob o nº 8858064 em 20/10/2021 da Empresa GOLD HOSPITALAR COMERCIO E REPRESENTACOES LTDA., Nire 31211242441 e protocolo 217279775 - 13/10/2021. Autenticação: 2CB3E33B753E1C658D356B911F9815791BD8393. Marinely de Paula Bomfim - Secretária-Geral. Para validar este documento, acesse <http://www.jucemg.mg.gov.br> e informe nº do protocolo 21/727.977-5 e o código de segurança cWLj Esta cópia foi autenticada digitalmente e assinada em 20/10/2021 por Marinely de Paula Bomfim Secretária-Geral.

MARINELY DE PAULA BOMFIM
SECRETÁRIA GERAL

Ocorrendo a retirada, morte, falência ou incapacidade de quaisquer dos sócios, a sociedade não se dissolverá. Parágrafo 1º – Ocorrendo um destes eventos, os haveres do sócio que desejar retirar-se da sociedade, falecer ou for declarado falido, interdito ou incapaz, serão apurados pelo valor patrimonial, baseado em balancete levantado no mês anterior ao da ocorrência do evento ou pelo valor do Capital Social e pago ao sócio retirante, seus herdeiros ou representantes legais, em 18 (dezoito) prestações mensais, reajustadas, aplicando-se os índices gerais de preços estabelecidos pela Fundação Getúlio Vargas.

Cláusula décima – da retirada de “pro labore”

Os sócios poderão de comum acordo e a qualquer tempo, fixar uma retirada mensal a título de “pro labore”, observando as disposições regulamentares pertinentes.

Cláusula décima primeira – do exercício social e demonstrações financeiras O exercício social iniciar-se-á em 1º de janeiro e encerrar-se-á em 31 de dezembro de cada ano, quando serão elaboradas as demonstrações financeiras exigidas por lei com base na escrituração contábil, as quais exprimirão com clareza a situação do patrimônio da sociedade e as mutações ocorridas.

Parágrafo 1º - Os sócios deliberarão sobre os lucros apurados no Balanço Patrimonial anual, os quais, inclusive, se for o caso, poderão ser distribuídos em desproporção às participações societárias de cada sócio ou mantidos em uma conta específica da sociedade.

Parágrafo 2º - Caso sejam apurados prejuízos, serão eles suportados pelos sócios na proporção de sua participação na sociedade ou compensados com lucros apurados em outros exercícios.

Parágrafo 3º - É permitido aos sócios, ao final de cada mês, receber valores a título de lucros antecipados, conforme deliberarem. Estes valores serão devidamente compensados com os lucros a serem distribuídos ao final de cada exercício.

Cláusula décima segunda – da declaração da responsabilidade

Os sócios administradores declaram, sob as penas da lei, que não estão impedidos de exercerem a administração da sociedade, por lei especial, ou em virtude de condenação criminal, ou por se encontrar sob efeitos dela, a pena que vede, ainda que temporariamente, o acesso a cargos públicos; ou por crime falimentar, de prevaricação, peita ou suborno, concussão, peculato, ou contra economia popular, contra o sistema financeiro nacional, contra normas de defesa da concorrência, contra as relações de consumo, fé pública, ou a propriedade, cientes da presente declaração, ficarão incursos nas penalidades que cogitam da falsidade documental.

Cláusula décima segunda – das deliberações

As deliberações sociais serão tomadas mediante reunião de sócios, que será convocada sempre que necessária por um deles ou pelo administrador, através de comunicação escrita aos sócios, enviada com antecedência mínima de 8 (oito) dias, contendo a data, hora e local para a realização da reunião, bem como a ordem do dia.

Parágrafo 1º - As formalidades de convocação serão dispensadas na hipótese de todos os sócios comparecerem à reunião ou declararem, por escrito, estarem cientes do local, data, hora e ordem do dia.



Parágrafo 2º - Os sócios poderão ser representados na reunião por advogado ou por outro sócio, mediante outorga de mandato com especificação dos atos autorizados.

Parágrafo 3º - A reunião dos sócios será dispensada caso todos os sócios decidam, por escrito, sobre a matéria que seria objeto da mesma.

Cláusula décima quarta – dos casos omissos

Os casos omissos serão resolvidos de acordo com a Lei nº 6.404/76, nos termos do Parágrafo único, do art. 1053 do Código Civil.

Cláusula décima quinta – do foro

O foro é o da comarca de Belo Horizonte/MG para dirimir quaisquer dúvidas a respeito deste contrato, preterindo-se qualquer outro, por mais especial que seja.

E, estando os sócios justos e contratados, assinam digitalmente o presente instrumento.

Belo Horizonte, 13 de Outubro de 2021

GUSTAVO CESAR SOUZA NASCIMENTO





Documento Principal

Identificação do Processo		
Número do Protocolo	Número do Processo Módulo Integrador	Data
21/727.977-5	MGP2100902165	13/10/2021

Identificação do(s) Assinante(s)	
CPF	Nome
049.379.586-31	GUSTAVO CESAR SOUZA NASCIMENTO

Junta Comercial do Estado de Minas Gerais





Sistema Nacional de Registro de Empresas Mercantil - SINREM
 Governo do Estado de Minas Gerais
 Secretaria de Estado da Fazenda de Minas Gerais
 Junta Comercial do Estado de Minas Gerais

TERMO DE AUTENTICAÇÃO - REGISTRO DIGITAL

Certifico que o ato, assinado digitalmente, da empresa GOLD HOSPITALAR COMERCIO E REPRESENTACOES LTDA., de NIRE 3121124244-1 e protocolado sob o número 21/727.977-5 em 13/10/2021, encontra-se registrado na Junta Comercial sob o número 8858064, em 20/10/2021. O ato foi deferido eletronicamente pelo examinador Glaucia Azevedo Ottoni.

Certifica o registro, a Secretária-Geral, Marinely de Paula Bomfim. Para sua validação, deverá ser acessado o sitio eletrônico do Portal de Serviços / Validar Documentos (<https://portalservicos.jucemg.mg.gov.br/Portal/pages/imagemProcesso/viaUnica.jsf>) e informar o número de protocolo e chave de segurança.

Capa de Processo

Assinante(s)	
CPF	Nome
049.379.586-31	GUSTAVO CESAR SOUZA NASCIMENTO

Documento Principal

Assinante(s)	
CPF	Nome
049.379.586-31	GUSTAVO CESAR SOUZA NASCIMENTO

Belo Horizonte. quarta-feira, 20 de outubro de 2021



Documento assinado eletronicamente por Glaucia Azevedo Ottoni, Servidor(a) Público(a), em 20/10/2021, às 15:32 conforme horário oficial de Brasília.



A autenticidade desse documento pode ser conferida no [portal de serviços da jucemg](http://www.jucemg.mg.gov.br) informando o número do protocolo 21/727.977-5.

Página 1 de 1



Junta Comercial do Estado de Minas Gerais

Certifico o registro sob o nº 8858064 em 20/10/2021 da Empresa GOLD HOSPITALAR COMERCIO E REPRESENTACOES LTDA., Nire 31211242441 e protocolo 217279775 - 13/10/2021. Autenticação: 2CB3E33B753E1C658D356B911F9815791BD8393. Marinely de Paula Bomfim - Secretária-Geral. Para validar este documento, acesse <http://www.jucemg.mg.gov.br> e informe nº do protocolo 21/727.977-5 e o código de segurança cWLj Esta cópia foi autenticada digitalmente e assinada em 20/10/2021 por Marinely de Paula Bomfim Secretária-Geral.

MARINELY DE PAULA BOMFIM
 SECRETÁRIA-GERAL



O ato foi deferido e assinado digitalmente por :

Identificação do(s) Assinante(s)	
CPF	Nome
873.638.956-00	MARINELY DE PAULA BOMFIM

Junta Comercial do Estado de Minas Gerais



Belo Horizonte. quarta-feira, 20 de outubro de 2021



Junta Comercial do Estado de Minas Gerais

Certifico o registro sob o nº 8858064 em 20/10/2021 da Empresa GOLD HOSPITALAR COMERCIO E REPRESENTACOES LTDA., Nire 31211242441 e protocolo 217279775 - 13/10/2021. Autenticação: 2CB3E33B753E1C658D356B911F9815791BD8393. Marinely de Paula Bomfim - Secretária-Geral. Para validar este documento, acesse <http://www.jucemg.mg.gov.br> e informe nº do protocolo 21/727.977-5 e o código de segurança cWLj Esta cópia foi autenticada digitalmente e assinada em 20/10/2021 por Marinely de Paula Bomfim Secretária-Geral.

MARINELY DE PAULA BOMFIM
SECRETÁRIA-GERAL



Prefeitura de Belo Horizonte
Secretaria Municipal de Fazenda
Subsecretaria da Receita Municipal

CONFIRMAÇÃO DE AUTENTICIDADE

CERTIDÃO DE QUITAÇÃO PLENA PESSOA JURÍDICA

REGISTROS DE ACESSO

Código de Controle: **ABGLHHJLQN**

Certidão nº **22.927.298** Exercício: **2023**

Emissão em: **30/03/2023**

Requerimento em: **10:06:28**

Validade: **29/04/2023**

Nome: **GOLD HOSPITALAR COMERCIO E REPRESENTACOES LTDA.**

CNPJ: **32.283.972.0001.27**

Ressalvando a Prefeitura Municipal de Belo Horizonte o direito de cobrar débitos posteriormente apurados, a Diretoria de Arrecadação, Cobrança e Dívida Ativa da Secretaria Municipal de Fazenda, no uso de suas atribuições legais, certifica que o Contribuinte acima encontra-se regular com a Fazenda Pública Municipal, em relação aos Tributos, Multas e Precos inscritos ou não em dívida ativa.



Sistema Nacional de Registro de Empresas Mercantil - SINREM
 Governo do Estado de Minas Gerais
 Secretaria de Estado da Fazenda de Minas Gerais
 Junta Comercial do Estado de Minas Gerais

Certidão Simplificada

Certificamos que as informações abaixo constam dos documentos arquivados nesta Junta Comercial e são vigentes na data de sua expedição.

Nome Empresarial: GOLD HOSPITALAR COMERCIO E REPRESENTACOES LTDA.		Natureza Jurídica: SOCIEDADE EMPRESARIA LIMITADA	
CNPJ 32.283.972/0001-27	Data de Arquivamento do Ato Constitutivo 19/12/2018	Data de Início de Atividade 13/12/2018	
Endereço Completo: RUA JOSE CLAUDIO REZENDE 300 SALA 401 - BAIRRO ESTORIL CEP 30494-230 - BELO HORIZONTE/MG			
Objeto Social: COMERCIO ATACADISTA DE INSTRUMENTOS E MATERIAIS PARA USO MEDICO, CIRURGICO, HOSPITALAR E DE LABORATORIOS REPRESENTANTES COMERCIAIS E AGENTES DO COMERCIO DE INSTRUMENTOS E MATERIAIS ODONTO-MEDICO-HOSPITALARES COMERCIO VAREJISTA DE ARTIGOS MEDICOS E ORTOPEDICOS COMERCIO ATACADISTA DE COSMETICOS E PRODUTOS DE PERFUMARIA COMERCIO ATACADISTA DE MAQUINAS, APARELHOS E EQUIPAMENTOS PARA USO ODONTO-MEDICO-HOSPITALAR. PARTES E PECAS OUTRAS ATIVIDADES DE PRESTACAO DE SERVICOS DE INFORMACAO NAO ESPEC LOCACAO DE AUTOMOVEIS SEM CONDUTOR ALUGUEL DE MATERIAL MEDICO ALUGUEL DE EQUIPAMENTOS CIENTIFICOS, MEDICOS E HOSPITALARES, SEM OPERADOR OUTRAS ATIVIDADES E SERVICOS PRESTADOS PRINCIPALMENTE AS EMPRESAS NAO ESPEC TREINAMENTO EM DESENVOLVIMENTO PROFISSIONAL E GERENCIAL OUTRAS ATIVIDADES DE ATENCAO A SAUDE HUMANA NAO ESPEC			
Capital Social: R\$ 50.000,00 CINQUENTA MIL REAIS	Capital Integralizado: R\$ 50.000,00 CINQUENTA MIL REAIS	Microempresa ou Empresa de Pequeno Porte (Lei Complementar nº 123, de 2006) EMPRESA PEQUENO PORTE	Prazo de Duração INDETERMINADO
Sócios/Participação no Capital/Espécie de Sócio/Administrador/Término do Mandato			
CPF/CNPJ	Nome	Participação no Capital	Espécie de Sócio/ Administrador
32.187.788/0001-83	IDEAL PARTICIPACOES S.A.	R\$ 50.000,00	SOCIO
Término do Mandato xxxxxxx			
Administrador Nomeado/Término do Mandato			
CPF/CNPJ	Nome	Término do Mandato	
049.379.586-31	GUSTAVO CESAR SOUZA NASCIMENTO	xxxxxxx	
Situação: ATIVA		Status: xxxxxxx	
Último Arquivamento: 30/01/2023		Número: 9988192	
Ato 223 - BALANCO			
NADA MAIS#			

Belo Horizonte, 07 de Março de 2023 21:01

MARINELY DE PAULA BOMFIM
 SECRETÁRIA GERAL



Certidão Simplificada Digital emitida pela JUNTA COMERCIAL DO ESTADO DE MINAS GERAIS e certificada digitalmente. Se desejar confirmar a autenticidade desta certidão, acesse o site da JUCEMG (<http://www.jucemg.mg.gov.br>) e clique em validar certidão. A certidão pode ser validada de duas formas:

- 1) Validação por envio de arquivo (upload)
- 2) Validação visual (digite o nº C230000758695 e visualize a certidão)

23/125.306-1



SERVIÇO PÚBLICO FEDERAL
CONSELHO FEDERAL DE FARMÁCIA



CERTIDÃO DE REGULARIDADE

REGISTRO 43.033 **REGIONAL** CRF/MG **VALIDADE** 08/11/2023 **HORÁRIO DE FUNCIONAMENTO DO ESTABELECIMENTO: SEG. A SEX.** 08:00 às 18:00

RAZÃO/DENOMINAÇÃO SOCIAL Gold Hospitalar Comércio e Representações Ltda **HORÁRIO DE FUNCIONAMENTO DO ESTABELECIMENTO: SÁBADO** 06:30 às 12:00

NATUREZA DO ESTABELECIMENTO
Distribuidora de Correlatos

ENDEREÇO
R. José Cláudio Rezende, 300 - Sl. 401 - CEP: 30494230

CNPJ
32.283.972/0001-27

LOCALIDADE
Estoril

CIDADE
Belo Horizonte/MG

FARMACÊUTICO(S) DIRETOR/RESPONSÁVEL(EIS) TÉCNICO(S)
NOME Ana Paula dos Santos **INSCRIÇÃO** 35.179 **HORÁRIO DE ASSISTÊNCIA** Sáb:06:30 às 11:30

ESTA CERTIDÃO DEVE SER AFIKADA EM UM LUGAR BEM VISÍVEL AO PÚBLICO

Certificamos que o estabelecimento a que se refere esta Certidão de Regularidade Técnica está inscrito no Conselho Regional de Farmácia, atendendo a todos os requisitos do art.22, parágrafo único e art.24, ambos da Lei 3820/60.

Tratando-se de Farmácia e Drogeria, certificamos que está regularizada em sua atividade durante os horários estabelecidos pelos Farmacêuticos Responsáveis Técnicos, de acordo com os artigos 2º, 3º caput, 5º, 6º inciso I, todos da Lei 13.021/14.

A autenticidade e/ou validade jurídica dessa Certidão será comprovada acessando o site institucional e digitando o código de autenticidade ou mesmo através do leitor de QR-Code.

O documento impresso deverá ser reimpresso a cada 90 (noventa) dias.

Expedida em 09/11/2022 e emitida no dia 28/03/2023



Código de
Autenticidade
000123439282331203

REPUBLICA FEDERATIVA DO BRASIL
 MINISTERIO DA INFRAESTRUTURA
 DEPARTAMENTO NACIONAL DE TRAFEGO
 E CARTORIA NACIONAL DE HABILITACAO

NOME
GUSTAVO CESAR SOUZA NASCIMENTO

DOC. IDENTIDADE / ORG. EMISSOR UF
 MGB947838 SSP MG

CPF DATA NASCIMENTO
 049.379.586-31 10/07/1981

FILIAÇÃO
 LISTER CESAR
 NASCIMENTO
 MARILDA BARRETO DE S
 NASCIMENTO

PERMISSÃO ACC CAT. HAB.
 B

Nº REGISTRO VALIDADE 1º HABILITAÇÃO
 00937272941 28/06/2024 12/11/1999

OBSERVAÇÕES
 A ;

ASSINATURA DO PORTADOR

LOCAL DATA EMISSÃO
 BELO HORIZONTE, MG 01/07/2019

ASSINATURA DO EMISSOR
 Kleyverson Rezende
 Diretor DETRAN/MG
 18645916448
 MG558005942

MINAS GERAIS
 DETRAN GOV. MG

VÁLIDA EM TODO O TERRITÓRIO NACIONAL 1909668999
 PROIBIDO PLASTIFICAR 1909668999

		REPÚBLICA FEDERATIVA DO BRASIL	
CADASTRO NACIONAL DA PESSOA JURÍDICA			
NÚMERO DE INSCRIÇÃO 32.283.972/0001-27 MATRIZ	COMPROVANTE DE INSCRIÇÃO E DE SITUAÇÃO CADASTRAL		DATA DE ABERTURA 19/12/2018
NOME EMPRESARIAL GOLD HOSPITALAR COMERCIO E REPRESENTACOES LTDA.			
TÍTULO DO ESTABELECIMENTO (NOME DE FANTASIA) GOLD HOSPITALAR			PORTE EPP
CÓDIGO E DESCRIÇÃO DA ATIVIDADE ECONÔMICA PRINCIPAL 46.45-1-01 - Comércio atacadista de instrumentos e materiais para uso médico, cirúrgico, hospitalar e de laboratórios			
CÓDIGO E DESCRIÇÃO DAS ATIVIDADES ECONÔMICAS SECUNDÁRIAS 46.18-4-02 - Representantes comerciais e agentes do comércio de instrumentos e materiais odonto-médico-hospitalares 46.46-0-01 - Comércio atacadista de cosméticos e produtos de perfumaria 46.64-8-00 - Comércio atacadista de máquinas, aparelhos e equipamentos para uso odonto-médico-hospitalar; partes e peças 47.73-3-00 - Comércio varejista de artigos médicos e ortopédicos 63.99-2-00 - Outras atividades de prestação de serviços de informação não especificadas anteriormente 77.11-0-00 - Locação de automóveis sem condutor 77.29-2-03 - Aluguel de material médico 77.39-0-02 - Aluguel de equipamentos científicos, médicos e hospitalares, sem operador 82.99-7-99 - Outras atividades de serviços prestados principalmente às empresas não especificadas anteriormente 85.99-6-04 - Treinamento em desenvolvimento profissional e gerencial 86.90-9-99 - Outras atividades de atenção à saúde humana não especificadas anteriormente			
CÓDIGO E DESCRIÇÃO DA NATUREZA JURÍDICA 206-2 - Sociedade Empresária Limitada			
LOGRADOURO R JOSE CLAUDIO REZENDE	NÚMERO 300	COMPLEMENTO SALA 401	
CEP 30.494-230	BAIRRO/DISTRITO ESTORIL	MUNICÍPIO BELO HORIZONTE	UF MG
ENDEREÇO ELETRÔNICO ADMINISTRACAO@GOLDHOSPITALAR.COM.BR		TELEFONE (31) 3658-1002/ (31) 9715-2000	
ENTE FEDERATIVO RESPONSÁVEL (EFR) *****			
SITUAÇÃO CADASTRAL ATIVA		DATA DA SITUAÇÃO CADASTRAL 19/12/2018	
MOTIVO DE SITUAÇÃO CADASTRAL			
SITUAÇÃO ESPECIAL *****		DATA DA SITUAÇÃO ESPECIAL *****	

Aprovado pela Instrução Normativa RFB nº 1.863, de 27 de dezembro de 2018.

Emitido no dia **23/09/2022** às **15:40:47** (data e hora de Brasília).

Página: **1/1**

Dados da Empresa Nacional

Razão Social

Gold Hospitalar Comercio e Representacoes Ltda

CNPJ

32.283.972/0001-27

Nome Fantasia

Gold Hospitalar

Endereço na Internet**SAC****Endereço Completo**

R JOSE CLAUDIO REZENDE, 300 SALA 401 - ESTORIL CEP: 30.494-230

Cidade/UF

BELO HORIZONTE/MG

Responsável Técnico

ANA PAULA DOS SANTOS

Responsável Legal

CÍNTIA SANDY BRAGA

Dados do Cadastro

Cadastro Nº

8.19764-1 (L5Y1HX2WM79Y)

Data do Cadastro

30/03/2020

Situação

Ativa

Nº do Processo25351.062011/2020-86**Cadastro**

8 - Produtos para Saúde (Correlatos)

Atividades / Classes**Armazenar**

- Correlatos

Distribuir

- Correlatos

Expedir

- Correlatos

[Voltar](#)

UF	CNPJ	IE	Tipo IE	Situação IE	Situação CNPJ	UF Endereço
MG - 31	32.283.972/0001-27	33398290019	IE Normal	Habilitado	Sem restrição	MG

Contribuinte Histórico Mesmo CNPJ em todas as UF

Identificação do Contribuinte

Nome da Empresa:	GOLD HOSPITALAR COMERCIO E REPRESENTACOES LTDA.		
UF:	MG - 31		
CNPJ:	32.283.972/0001-27	Situação CNPJ:	Sem restrição
Inscrição Estadual (IE):	33398290019	Situação IE:	Habilitado
Tipo IE:	IE Normal	CNAE Principal	4645101
Data Situação na UF:	19/12/2018		

Dados do Contribuinte

Nome Fantasia:	GOLD HOSPITALAR	
Data Início Atividade:	19/12/2018	Data Fim Atividade:
Regime de Tributação:	Não informado	
Informação da IE como Destinatário:	Obrigatória	
Porte da Empresa:	Empresa de Pequeno Porto (EPP)	
CNAE Principal:	4645101	
Crédito Presumido:	Não informado	
Tipo Produtor:	Não	

Dados de Endereço

Município IBGE:	3106200 - Belo Horizonte	UF de Localização:	MG
Logradouro:	R JOSE CLAUDIO REZENDE	Nro:	300
Complemento:	SALA 401	Bairro:	ESTORIL
CEP:	30494230		



MINISTÉRIO DA FAZENDA
Secretaria da Receita Federal do Brasil
Procuradoria-Geral da Fazenda Nacional

**CERTIDÃO POSITIVA COM EFEITOS DE NEGATIVA DE DÉBITOS RELATIVOS AOS TRIBUTOS
FEDERAIS E À DÍVIDA ATIVA DA UNIÃO**

Nome: GOLD HOSPITALAR COMERCIO E REPRESENTACOES LTDA.
CNPJ: 32.283.972/0001-27

Ressalvado o direito de a Fazenda Nacional cobrar e inscrever quaisquer dívidas de responsabilidade do sujeito passivo acima identificado que vierem a ser apuradas, é certificado que:

1. constam débitos administrados pela Secretaria da Receita Federal do Brasil (RFB) com exigibilidade suspensa nos termos do art. 151 da Lei nº 5.172, de 25 de outubro de 1966 - Código Tributário Nacional (CTN), ou objeto de decisão judicial que determina sua desconsideração para fins de certificação da regularidade fiscal, ou ainda não vencidos; e
2. não constam inscrições em Dívida Ativa da União (DAU) na Procuradoria-Geral da Fazenda Nacional (PGFN).

Conforme disposto nos arts. 205 e 206 do CTN, este documento tem os mesmos efeitos da certidão negativa.

Esta certidão é válida para o estabelecimento matriz e suas filiais e, no caso de ente federativo, para todos os órgãos e fundos públicos da administração direta a ele vinculados. Refere-se à situação do sujeito passivo no âmbito da RFB e da PGFN e abrange inclusive as contribuições sociais previstas nas alíneas 'a' a 'd' do parágrafo único do art. 11 da Lei nº 8.212, de 24 de julho de 1991.

A aceitação desta certidão está condicionada à verificação de sua autenticidade na Internet, nos endereços <<http://rfb.gov.br>> ou <<http://www.pgfn.gov.br>>.

Certidão emitida gratuitamente com base na Portaria Conjunta RFB/PGFN nº 1.751, de 2/10/2014.
Emitida às 15:16:02 do dia 12/04/2023 <hora e data de Brasília>.
Válida até 09/10/2023.

Código de controle da certidão: **81BA.4D9D.A9B8.76F5**
Qualquer rasura ou emenda invalidará este documento.

**Tribunal de Justiça do Estado de Minas Gerais**

BELO HORIZONTE

CERTIDÃO CÍVEL DE FALÊNCIA E CONCORDATA NEGATIVA

CERTIFICO que, revendo os registros de distribuição de ação de NATUREZA CÍVEL nesta comarca, até a presente data, nas ações específicas de Concordata Preventiva / Suspensiva, Falência de Empresários, Sociedades Empresariais, Microempresas e Empresas de Pequeno Porte, Recuperação Extrajudicial, Recuperação Judicial, NADA CONSTA em tramitação contra:

Nome: GOLD HOSPITALAR COMERCIO E REPRESENTACOES LTDA
CNPJ: 32.283.972/0001-27

Observações:

- a) Certidão expedida gratuitamente através da internet, nos termos do caput do art. 8º da Resolução 121/2010 do Conselho Nacional de Justiça;
- b) a informação do número do CPF/CNPJ é de responsabilidade do solicitante da certidão, sendo pesquisados o nome e o CPF/CNPJ exatamente como digitados;
- c) ao destinatário cabe conferir o nome e a titularidade do número do CPF/CNPJ informado, podendo confirmar a autenticidade da Certidão no portal do Tribunal de Justiça do Estado de Minas Gerais (<http://www.tjmg.jus.br>), pelo prazo de 3 (três) meses após a sua expedição;
- d) esta Certidão inclui os processos físicos e eletrônicos, onde houver sido implantado o Processo Judicial Eletrônico - PJe, o Sistema CNJ (Ex-Projudi) e o SEEU - Sistema Eletrônico de Execução Unificada, tendo a mesma validade da certidão emitida diretamente no Fórum e abrange os processos da Justiça Comum, do Juizado Especial e da Turma Recursal apenas da comarca pesquisada, com exceção do SEEU, cujo sistema unificado abrange todas as comarcas do Estado;
- e) A presente certidão não faz referência a período de anos, uma vez que somente se refere à existência de feitos judiciais em andamento (processos ativos) contra o nome pesquisado, conforme Provimento 355/2018 da Corregedoria Geral de Justiça.

A presente certidão NÃO EXCLUI a possibilidade da existência de outras ações de natureza diversa daquelas aqui mencionadas.

Certidão solicitada em 07 de Março de 2023 às 11:31

BELO HORIZONTE, 07 de Março de 2023 às 11:31

Código de Autenticação: 2303-0711-3142-0760-2225

Para validar esta certidão, acesse o sítio do TJMG (www.tjmg.jus.br) em Certidão Judicial/AUTENTICIDADE DA CERTIDÃO /AUTENTICAÇÃO 2 informando o código.

ATENÇÃO: Documento composto de 1 folhas(s). Documento emitido por processamento eletrônico. Qualquer emenda ou rasura gera sua invalidade e será considerada como indício de possível adulteração ou tentativa de fraude.



**CONSELHO REGIONAL DE CONTABILIDADE DO ESTADO DE MINAS GERAIS
CERTIDÃO DE HABILITAÇÃO PROFISSIONAL**

O CONSELHO REGIONAL DE CONTABILIDADE DO ESTADO DE MINAS GERAIS certifica que o(a) profissional identificado(a) no presente documento encontra-se habilitado para o exercício da profissão contábil.

IDENTIFICAÇÃO DO REGISTRO

NOME.....	: NIZIO JOSE DE OLIVEIRA JUNIOR
REGISTRO.....	: MG-120491/O-8
CATEGORIA.....	: CONTADOR
CPF.....	: ***.968.316-**

A falsificação deste documento constitui-se em crime previsto no Código Penal Brasileiro, sujeitando o autor à respectiva ação penal.

Emissão: MINAS GERAIS, 20/01/2023 as 14:27:39.

Válido até: 20/04/2023.

Código de Controle: 687760.

Para verificar a autenticidade deste documento consulte o site do CRCMG.

[Voltar](#)[Imprimir](#)

Certificado de Regularidade do FGTS - CRF

Inscrição: 32.283.972/0001-27
Razão Social: GOLD HOSPITALAR COMERCIO E REPRESENTACOE
Endereço: AV AGGEO PIO SOBRINHO / BURITIS / BELO HORIZONTE / MG / 30575-834

A Caixa Econômica Federal, no uso da atribuição que lhe confere o Art. 7, da Lei 8.036, de 11 de maio de 1990, certifica que, nesta data, a empresa acima identificada encontra-se em situação regular perante o Fundo de Garantia do Tempo de Serviço - FGTS.

O presente Certificado não servirá de prova contra cobrança de quaisquer débitos referentes a contribuições e/ou encargos devidos, decorrentes das obrigações com o FGTS.

Validade: 06/04/2023 a 05/05/2023

Certificação Número: 2023040602291648886310

Informação obtida em 06/04/2023 14:22:01

A utilização deste Certificado para os fins previstos em Lei esta condicionada a verificação de autenticidade no site da Caixa: www.caixa.gov.br



PODER JUDICIÁRIO
JUSTIÇA DO TRABALHO

CERTIDÃO NEGATIVA DE DÉBITOS TRABALHISTAS

Nome: GOLD HOSPITALAR COMERCIO E REPRESENTACOES LTDA. (MATRIZ E FILIAIS)

CNPJ: 32.283.972/0001-27

Certidão nº: 14484571/2023

Expedição: 06/04/2023, às 14:22:58

Validade: 03/10/2023 - 180 (cento e oitenta) dias, contados da data de sua expedição.

Certifica-se que **GOLD HOSPITALAR COMERCIO E REPRESENTACOES LTDA. (MATRIZ E FILIAIS)**, inscrito(a) no CNPJ sob o nº **32.283.972/0001-27**, **NÃO CONSTA** como inadimplente no Banco Nacional de Devedores Trabalhistas.

Certidão emitida com base nos arts. 642-A e 883-A da Consolidação das Leis do Trabalho, acrescentados pelas Leis ns.º 12.440/2011 e 13.467/2017, e no Ato 01/2022 da CGJT, de 21 de janeiro de 2022. Os dados constantes desta Certidão são de responsabilidade dos Tribunais do Trabalho.

No caso de pessoa jurídica, a Certidão atesta a empresa em relação a todos os seus estabelecimentos, agências ou filiais.

A aceitação desta certidão condiciona-se à verificação de sua autenticidade no portal do Tribunal Superior do Trabalho na Internet (<http://www.tst.jus.br>).

Certidão emitida gratuitamente.

INFORMAÇÃO IMPORTANTE

Do Banco Nacional de Devedores Trabalhistas constam os dados necessários à identificação das pessoas naturais e jurídicas inadimplentes perante a Justiça do Trabalho quanto às obrigações estabelecidas em sentença condenatória transitada em julgado ou em acordos judiciais trabalhistas, inclusive no concernente aos recolhimentos previdenciários, a honorários, a custas, a emolumentos ou a recolhimentos determinados em lei; ou decorrentes de execução de acordos firmados perante o Ministério Público do Trabalho, Comissão de Conciliação Prévia ou demais títulos que, por disposição legal, contiver força executiva.

INSCRIÇÃO MUNICIPAL 1.121.581/001-0		CNPJ / CPF 32.283.972/0001-27		DATA DE INÍCIO 19/12/2018		DATA EMISSÃO 21/10/2022	
NOME OU RAZÃO SOCIAL GOLD HOSPITALAR COMERCIO E REPRESENTACOES LTDA.							
TÍTULO DO ESTABELECIMENTO (NOME FANTASIA) GOLD HOSPITALAR							
NATUREZA JURÍDICA SOCIEDADE EMPRESÁRIA LIMITADA							
ÁREA UTILIZADA 102		REGIONAL OESTE		PORTE DA EMPRESA EMPRESA DE PEQUENO PORTE - EPP			
LOGRADOURO RUA JOSE CLAUDIO REZENDE				NÚMERO 300		COMPLEMENTO SALA 401	
BAIRRO / DISTRITO ESTORIL		CEP 30494-230		MUNICÍPIO BELO HORIZONTE			UF MG
CPF DO RESPONSÁVEL 049.379.586-31		NOME DO RESPONSÁVEL GUSTAVO CESAR SOUZA NASCIMENTO					
CÓDIGO E DESCRIÇÃO DA CNAE - CLASSIFICAÇÃO NACIONAL DE ATIVIDADES ECONÔMICAS PRINCIPAL 464510100 COMERCIO ATACADISTA DE INSTRUMENTOS E MATERIAIS PARA USO MEDICO, CIRURGICO, HOSPITALAR E LABORATORIOS							

CÓDIGO E DESCRIÇÃO DA CNAE - CLASSIFICAÇÃO NACIONAL DE ATIVIDADES ECONÔMICAS SECUNDÁRIAS

4664-8/00-00	COMERCIO ATACADISTA DE MAQUINAS, APARELHOS E EQUIPAMENTOS PARA USO ODONTO-MEDICO-HOSPITALAR, PARTES E PECAS
8690-9/99-00	OUTRAS ATIVIDADES DE ATENCAO A SAUDE HUMANA NAO ESPECIFICADAS ANTERIORMENTE
8599-6/04-00	TREINAMENTO EM DESENVOLVIMENTO PROFISSIONAL E GERENCIAL
6399-2/00-00	OUTRAS ATIVIDADES DE PRESTACAO DE SERVICOS DE INFORMACAO NAO ESPECIFICADOS ANTERIORMENTE
4618-4/02-00	REPRESENTANTES COMERCIAIS E AGENTES DO COMERCIO DE INSTRUMENTOS E MATERIAIS ODONTO-MEDICO-HOSPITALARES
8299-7/99-99	OUTRAS ATIVIDADES DE SERVICOS PRESTADOS PRINCIPALMENTE AS EMPRESAS NAO ESPECIFICADAS ANTERIORMENTE
4646-0/01-00	COMERCIO ATACADISTA DE COSMETICOS E PRODUTOS DE PERFUMARIA
4773-3/00-00	COMERCIO VAREJISTA DE ARTIGOS MEDICOS E ORTOPEDICOS
7711-0/00-00	LOCACAO DE AUTOMOVEIS SEM CONDUTOR
7729-2/03-00	ALUGUEL DE MATERIAL MEDICO
7739-0/02-00	ALUGUEL DE EQUIPAMENTOS CIENTIFICOS, MEDICOS E HOSPITALARES, SEM OPERADOR



Este documento não implica no reconhecimento da regularidade do contribuinte, com relação a concessão ou não do Alvará de Localização e Funcionamento.

Não faz prova de regularidade fiscal, que por sua vez deve ser feita mediante exibição da Certidão Negativa de Débitos - CND.

Este documento somente fará prova de inscrição no Cadastro Municipal de Contribuinte de Tributos Mobiliários-CMC, quando acompanhado do respectivo

Ato Constitutivo ou de Alteração registrado no órgão competente no caso de Pessoa Jurídica e, no caso de Pessoa Física com apresentação de identidade,

CPF ou Carteira de Órgão de Classe.

- Ocorrendo encerramento de atividade, mudança de endereço ou qualquer outra alteração de dados constantes do Cadastro Mobiliário de Contribuintes, deverá o contribuinte promover a competente baixa ou atualização no prazo máximo de 30 (trinta) dias após ocorrido o fato, conforme Decreto Municipal 17.175/2019, sob pena de ser autuado, conforme prevê a letra B do inciso I, art. 7º da Lei 7.378/97;

- Os procedimentos para efetuar a baixa ou atualização dos dados cadastrais, será através da Redesim, e as Informações estão disponíveis através do site www.redesim.gov.br.

- As informações sobre serviços, procedimentos, emissão da FIC - Ficha de Inscrição Cadastral e emissão de formulários do Cadastro Mobiliário de Contribuintes, estão disponíveis através do site <https://prefeitura.pbh.gov.br/servicos>.

Carolina I. F. Sanchez Bianchi - Tabeliã
 Renato Nunes Bianchi - Tabeliã Substituto

**PROCURAÇÃO BASTANTE QUE FAZ GOLD
 HOSPITALAR COMÉRCIO E
 REPRESENTAÇÕES LTDA, NA FORMA
 ABAIXO:**

SAIBAM quantos este instrumento público de procuração virem que, aos 13 (treze) dias do mês de março do ano de 2023 (dois mil e vinte e três) nesta Cidade de Nova Lima, no Estado de Minas Gerais, no 2º Tabelaionato de Notas de Nova Lima - MG, situado na Rodovia MG 030, nº 8625 - Loja 12B - Vale do Sereno, e-mail: cartorio@2notasnovalima.com.br, compareceu perante mim, Tabeliã, como **Outorgante: GOLD HOSPITALAR COMÉRCIO E REPRESENTAÇÕES LTDA**, CNPJ/MF nº 32.283.972/0001-27, com sede na Rua José Cláudio Rezende, nº 300, sala 401, Bairro Estoril, cep 30.494-230, Belo Horizonte, Minas Gerais, com seu Contrato Social consolidado pela 2ª Alteração Contratual datada de 13.10.2021, registrada na JUCEMG sob o nº 8858064, em 20.10.2021 (certidão simplificada expedida em 07.03.2023), cuja cópia fica arquivada nestas notas em pasta própria, neste ato, nos termos da Cláusula Oitava do mencionado ato constitutivo, representada por seu sócio administrador **Gustavo Cesar Souza Nascimento**, brasileiro, advogado, casado, portador da Carteira de Identidade nº 101.831 expedida pela OAB/MG, CPF/MF nº 049.379.586-31, e-mail: adv.gustavonascimento@gmail.com, residente e domiciliado na Rua Paulo Piedade Campos, nº 15, apto 602, Torre 01, Bairro Estoril, cep 30.494-225, Belo Horizonte, Minas Gerais, de passagem por esta cidade. Parte que se identificou ser a própria, conforme documentação apresentada, que fica arquivada nestas notas, cuja capacidade jurídica e legitimidade para o ato, dou fê. O representante legal da Outorgante declara, sob responsabilidade civil e penal, que não há qualquer alteração contratual posterior. E, pela Outorgante, por seu representante, me foi dito que nomeia e constitui seus **Procuradores: 1) BRUNO ANDRADE BERNARDO PETZOLD**, brasileiro, empresário, casado, portador da Carteira de Identidade nº 14047899 expedida pela SSP/MG, CPF/MF nº 088.343.656-66, residente e domiciliado na Rua Carmo, nº 60, casa B, Bairro São Jorge, cep 30.451-281, Belo Horizonte, Minas Gerais e **2) MAURO NUKADA**, brasileiro, empresário, casado, portador da Carteira de Identidade nº 2.080.970 expedida pela SSP/GO, CPF/MF nº 531.000.771-72, com endereço comercial Avenida Perimetral 2 chácara 05, Bairro Conjunto Riviera, cep 74.730-060, Goiânia, Goiás: a quem confere poderes amplos e especiais para, **em conjunto ou isoladamente**, representá-la perante a PROCESSOS LICITATÓRIOS a fim de participar em licitação nas modalidades

PREGÃO ELETRÔNICO E PRESENCIAL, estando autorizado a manifestar-se verbalmente, assinar atas, renunciar e interpor recursos, formular propostas, oferecer lances de preços, entregar e retirar documentos, assinar instrumentos contratuais e praticar todos os demais atos pertinentes ao certame em nome da outorgante e tudo mais praticar para o fiel desempenho deste mandato, **vedado o substabelecimento. O presente mandato terá validade de 01 (um) ano a contar da presente data. Os poderes ora conferidos deverão ser exercidos em conformidade com o mencionado Ato Constitutivo da Outorgante. Os dados ou elementos contidos neste instrumento foram fornecidos por declaração, ficando a Outorgante, por seu representante, responsável por sua veracidade, bem como por qualquer incorreção. Emolumentos R\$ 136,39, Recomepe R\$ 8,18, TFJ R\$ 45,44, ISS: R\$ 6,82, Valor total: R\$ 196,83 (1458-9 x1). Emolumentos R\$ 83,90, Recomepe R\$ 5,00, TFJ R\$ 27,90, ISS: R\$ 4,20, Valor total: R\$ 121,00 (8101-8 x10). folhas arquivadas, Lei 19.414/2010). Assim o disse, do que dou fê; me pediu este instrumento, que lhe lavrei em minhas notas, lendo-o a Outorgante, e, tendo achado conforme, outorgou, aceitou e assinou. Eu, CAROLINA ISABEL FRAINER SANCHEZ BIANCHI, Tabeliã a fiz digitar. Eu, CAROLINA ISABEL FRAINER SANCHEZ BIANCHI, Tabeliã a subscrevo e assino. (aa) GUSTAVO CESAR SOUZA NASCIMENTO; Trasladada em seguida.**

Nova Lima, 13 de março de 2023

EM TESTO.  DA VERDADE.

MIRSA CARVALHO DE BRITO

Escrevente



PODER JUDICIÁRIO - TJMG - CORREGEDORIA-GERAL DE JUSTIÇA
2º Tabelionato de Notas de Nova Lima - MG

SELO DE CONSULTA: GMV75720
CÓDIGO DE SEGURANÇA: 9811.8025.8003.5127

Quantidade de atos praticados: 11
Ato(s) praticado(s) por: CAROLINA ISABEL FRAINER
SANCHEZ BIANCHI - Tabeliã

Emol.: R\$ 233,47 - TFJ: R\$ 73,34 -
Valor final: R\$ 306,81 - ISS: R\$ 11,02

Consulte a validade deste selo no site: <https://selos.tjmg.jus.br>





REPÚBLICA FEDERATIVA DO BRASIL
 MINISTÉRIO DA INFRAESTRUTURA
 DEPARTAMENTO NACIONAL DE TRÂNSITO
 CARTEIRA NACIONAL DE HABILITAÇÃO



NOME: MAURO NUKADA

DOC. IDENTIDADE/ÓRG EMISSOR/UF: 2080970 SSP GO

CPF: 531.000.771-72 DATA NASCIMENTO: 25/11/1970

FILIAÇÃO: PEDRO NUKADA, HIROKO NUKADA

PERMISSÃO: ACC: CAT. HAB.: AC

Nº REGISTRO: 01043264606 VALIDADE: 29/03/2027 1ª HABILITAÇÃO: 18/07/1989

OBSERVAÇÕES: A

ASSINATURA DO PORTADOR: *Mauro Nukada*

LOCAL: GOIANIA, GO DATA EMISSÃO: 01/04/2022

ASSINADO DIGITALMENTE DEPARTAMENTO ESTADUAL DE TRÂNSITO 00068106763 60156299720

GOIÁS

DENATRAN **CONTRAN**

VÁLIDA EM TODO O TERRITÓRIO NACIONAL

2375730648

2375730648

QR-CODE



Documento assinado com certificado digital em conformidade com a Medida Provisória nº 2200-2/2001. Sua validade poderá ser confirmada por meio do programa Assinador Serpro.

As orientações para instalar o Assinador Serpro e realizar a validação do documento digital estão disponíveis em: < <http://www.serpro.gov.br/assinador-digital> >, opção Validar Assinatura.

SERPRO / DENATRAN

ALVARÁ DE LOCALIZAÇÃO E FUNCIONAMENTO - Pessoa Jurídica

Nº do Alvará: 2021033761 **Data Concessão:** 20/10/2021 **Data de Validade:** 20/10/2026

Nº do Processo de Concessão: Emitido pela internet

SITUAÇÃO: Ativo com taxas diferidas **Responsável** Gerência de Licenciamento de Atividades Econômicas

A autenticidade deste documento pode ser verificada pelo QRCode ao lado ou no site alf.siatu.pbh.gov.br

DADOS DO LICENCIADO

CNPJ: 32.283.972/0001-27 **Inscr. Municipal:** 1.121.581/001-0 **Data de Registro:** 20/10/2021

Razão Social: GOLD HOSPITALAR COMERCIO E REPRESENTACOES LTDA.

Nome Fantasia: GOLD HOSPITALAR

O local é residência de um dos sócios da empresa: Não

DADOS DO ESTABELECIMENTO

Índice Cadastral do IPTU: 170094 015 0189 **Regional:** OESTE - O5

Endereço: RUA JOSE CLAUDIO REZENDE

Número: 300 **Complemento:** SALA:401;

Bairro: ESTORIL

Município: Belo Horizonte **CEP:** 30494-230

Tipo de imóvel constante no IPTU: SALA

Área utilizada(m²): 102,00

INFORMAÇÕES URBANÍSTICAS DO IMÓVEL

Permissividade da via: Vias de Caráter Misto - VM

Classificação da via: LOCAL

Largura da via: 10M <= < 15M

Zoneamento: OM-2 - Ocupacao Moderada - 2

Área de Diretrizes Especiais (ADE): ADE Buritis

Setor: ADE Buritis - Setor 2 - Residencial multifamiliar e não residencial, admitidos de acordo com as regras gerais desta lei

Demais informações urbanísticas do imóvel:

Centralidade local; Conexão Verde; ADE Buritis

Zona de Amortecimento da Estação Ecológica do Cercadinho

ATIVIDADES

Código Descrição

Subcategoria: COMÉRCIO	Tipologia: Comércio atacadista de artigos de uso técnico profissional, máquinas, equipamentos e ferramentas
464510100	COMERCIO ATACADISTA DE INSTRUMENTOS E MATERIAIS PARA USO MEDICO, CIRURGICO, HOSPITALAR E LABORATORIOS (Grupo II)
466480000	COMERCIO ATACADISTA DE MAQUINAS, APARELHOS E EQUIPAMENTOS PARA USO ODONTO-MEDICO-HOSPITALAR, PARTES E PECAS (Grupo II)
Subcategoria: SERVIÇO	Tipologia: Serviços técnico- profissionais
461840200	REPRESENTANTES COMERCIAIS E AGENTES DO COMERCIO DE INSTRUMENTOS E MATERIAIS ODONTO-MEDICO-HOSPITALARES (Grupo I)
859960400	TREINAMENTO EM DESENVOLVIMENTO PROFISSIONAL E GERENCIAL (Grupo I)
869099900	OUTRAS ATIVIDADES DE ATENCAO A SAUDE HUMANA NAO ESPECIFICADAS ANTERIORMENTE (Grupo II)
Subcategoria: COMÉRCIO	Tipologia: Comércio varejista de artigos de uso técnico profissional
477330000	COMERCIO VAREJISTA DE ARTIGOS MEDICOS E ORTOPEDICOS (Grupo I)
Subcategoria: COMÉRCIO	Tipologia: Comércio atacadista de artigos de uso pessoal e doméstico
464600100	COMERCIO ATACADISTA DE COSMETICOS E PRODUTOS DE PERFUMARIA (Grupo II)



Documento válido até a data de validade indicada.
A autenticidade deste documento pode ser verificada pelo QRCode ao lado ou no site alf.siatu.pbh.gov.br

Código Descrição

Subcategoria: SERVIÇO	Tipologia: Serviços de comunicação
639920000	OUTRAS ATIVIDADES DE PRESTACAO DE SERVICOS DE INFORMACAO NAO ESPECIFICADOS ANTERIORMENTE (Grupo I)
Subcategoria: SERVIÇO	Tipologia: Locação de objetos pessoais, domésticos, máquinas e equipamentos
771100000	LOCACAO DE AUTOMOVEIS SEM CONDUTOR (Grupo II)
772920300	ALUGUEL DE MATERIAL MEDICO (Grupo II)
773900200	ALUGUEL DE EQUIPAMENTOS CIENTIFICOS, MEDICOS E HOSPITALARES, SEM OPERADOR (Grupo II)
Subcategoria: SERVIÇO	Tipologia: Serviços auxiliares das atividades econômicas
829979999	OUTRAS ATIVIDADES DE SERVICOS PRESTADOS PRINCIPALMENTE AS EMPRESAS NAO ESPECIFICADAS ANTERIORMENTE (Grupo I)

EXIGÊNCIAS ESPECÍFICAS PARA O FUNCIONAMENTO

Atividade: COMERCIO ATACADISTA DE INSTRUMENTOS E MATERIAIS PARA USO MEDICO, CIRURGICO, HOSPITALAR E LABORATORIOS

- Atividade classificada como alto risco sanitário, sendo necessária a obtenção de alvará de autorização sanitária, por meio de requerimento no portal REDESIM, sendo dispensada a apresentação de projeto das instalações físicas (Decreto 17.012/18 e Portaria SMAS/SUS-BH 0423/2018, artigo 2º, §1º e Anexo I).

Atividade: COMERCIO VAREJISTA DE ARTIGOS MEDICOS E ORTOPEDICOS

- Atividade cuja necessidade de obtenção de alvará sanitário e classificação de risco sanitário depende de informações complementares a serem prestadas no processo de licenciamento sanitário, por meio de requerimento no portal REDESIM, sendo necessária a apresentação em meio físico do plano de gerenciamento de resíduos de serviços de saúde - PGRSS e dispensada a apresentação de projeto das instalações físicas (Decreto 17.012/18 e Portaria SMAS/SUS-BH 0423/2018, artigo 2º, §3º e Anexo III).

Atividade: COMERCIO ATACADISTA DE COSMETICOS E PRODUTOS DE PERFUMARIA

- Atividade classificada como alto risco sanitário, sendo necessária a obtenção de alvará de autorização sanitária, por meio de requerimento no portal REDESIM, sendo dispensada a apresentação de projeto das instalações físicas (Decreto 17.012/18 e Portaria SMAS/SUS-BH 0423/2018, artigo 2º, §1º e Anexo I).

Atividade: COMERCIO ATACADISTA DE MAQUINAS, APARELHOS E EQUIPAMENTOS PARA USO ODONTO-MEDICO-HOSPITALAR, PARTES E PECAS

- Atividade classificada como alto risco sanitário, sendo necessária a obtenção de alvará de autorização sanitária, por meio de requerimento no portal REDESIM, sendo necessária a apresentação em meio físico do plano de gerenciamento de resíduos de serviços de saúde - PGRSS e dispensada a apresentação de projeto das instalações físicas (Decreto 17.012/18 e Portaria SMAS/SUS-BH 0423/2018, artigo 2º, §1º e Anexo I).

Atividade: ALUGUEL DE EQUIPAMENTOS CIENTIFICOS, MEDICOS E HOSPITALARES, SEM OPERADOR

- Realizar medidas para viabilizar a carga e a descarga no local, por se tratar de atividade com potencial de atrair alto número de veículos pesados (Lei 11.181/19, artigo 178 e Anexo XIII).
- Movimentação de veículos e carga e descarga:
- O acesso dos usuários ao empreendimento não deve comprometer a fluidez normal da via.
- A carga e descarga deve ser internalizada no empreendimento. Em caso de impossibilidade deverá ser obtida anuência da BHTRANS, com indicação de solução alternativa ou dispensa de realização da medida, o qual deverá ser mantido no estabelecimento.
- Não é permitida a entrada ou saída dos veículos pesados (inclusive prestadores de serviços) com circulação em marcha à ré e a utilização das vias do entorno para manobras e estacionamento, mesmo que temporária.
- Evitar impactar o trânsito durante as operações de carga e descarga, respeitando as regras de trânsito local e estabelecendo horários mais adequados visando não comprometer a fluidez da via.

Atividade: OUTRAS ATIVIDADES DE ATENCAO A SAUDE HUMANA NAO ESPECIFICADAS ANTERIORMENTE

- Adotar procedimentos para gerenciamento de resíduos sólidos, como segregação, acondicionamento, armazenamento, transporte e destinação final adequada de acordo com a legislação específica, por se tratar de atividade potencialmente geradora de resíduos sólidos especiais e de saúde (Lei 11.181/19, artigo 178 e Anexo XIII).

ORIENTAÇÕES ESPECÍFICAS

- Todos os documentos indicados nas exigências para funcionamento da atividade deverão estar disponíveis no estabelecimento, à disposição para consulta da fiscalização e dos órgãos competentes



CONDIÇÕES GERAIS PARA FUNCIONAMENTO

- Para o funcionamento da atividade, deverão ser atendidas as normas sanitárias, ambientais, de segurança, acessibilidade e posturas, além das orientações constantes neste documento.

- Nos empreendimentos situados em terrenos com frente para logradouros de permissividade de usos diferentes, o acesso ao empreendimento por via na qual o uso não é permitido é condicionada a parecer favorável da Subsecretaria de Planejamento Urbano - SUPLAN, nos casos que não se enquadram no art. 1º da Portaria SMPU 028/2020 (Lei 11.181/19, artigo 176, §5o). Informações sobre como solicitar o parecer da SUPLAN podem ser obtidas em servicos.pbh.gov.br, no link <https://servicos.pbh.gov.br/servicos/i/5f159ffa9d569f7c4d4e29e6>

De posse do parecer favorável ao acesso pela via no qual o uso não é permitido, solicitar o serviço de Consulta prévia manual para que essa informação seja incluída na consulta de viabilidade e consequentemente no Alvará de Localização e Funcionamento.

- O exercício da atividade não residencial deverá ocorrer em conformidade com os termos do alvará de localização e funcionamento, especialmente aqueles referentes às atividades licenciadas, à área utilizada e às restrições ou condições específicas de funcionamento. Caso haja alteração de atividade(s), área utilizada, endereço do estabelecimento, ou demais condições que estejam em desacordo com as informações constantes neste documento, deverá ser providenciado novo alvará de localização e funcionamento (Lei 11.181/19, artigo 339, §º3).

- Caso sejam utilizados terrenos adjacentes ou com frentes para outra(s) via(s), deverá ser realizada consulta de viabilidade para os demais índices cadastrais e endereços. Havendo resultados negativos, é necessário verificar a possibilidade de EXTENSÃO DE USO conforme §§ 4º, 5º, 6º e 7º do artigo 176 da Lei 11.181/2019. Caso haja extensão de uso, a possibilidade de acesso ao empreendimento pela via para a qual a atividade não seja admitida deverá ser avaliada mediante requerimento de consulta prévia manual.

- Em caso de edificação condominial, o atendimento ao disposto na convenção de condomínio e no código civil é de total responsabilidade do licenciado.

- Em imóveis de propriedade pública, o exercício da atividade somente pode ser autorizado mediante obtenção de termo de permissão de uso emitido pelo órgão proprietário do imóvel.

- O alvará de localização e funcionamento deverá ficar afixado em local visível e de fácil acesso à fiscalização. (Decreto 14.060/2010, artigo 6º, parágrafo único)

- Todas as edificações destinadas ao USO COLETIVO, cuja finalidade seja comercial, serviço, industrial ou residencial multifamiliar deverão possuir Laudo Técnico de segurança, emitido por profissional legalmente habilitado, com a respectiva ART ou RRT, que ateste a eficiência do Sistema de Prevenção e Combate a Incêndio e Pânico (Decreto 11.998/05).

- A emissão de ruídos, sons e vibrações em decorrência de atividades exercidas em ambientes confinados ou não, no Município de Belo Horizonte, obedecerão aos padrões, critérios e diretrizes estabelecidos pela Lei nº 9.505, de 23 de janeiro de 2008 que dispõe sobre o controle de ruídos, sons e vibrações no Município de Belo Horizonte e dá outras providências. Conforme disposto em seu (Art. 2º; Inciso I a IV) é proibida a emissão de ruídos, sons e vibrações, produzidos de forma que ponha em perigo ou prejudique a saúde individual ou coletiva; cause danos de qualquer natureza às propriedades públicas ou privadas; cause incômodo de qualquer natureza; cause perturbação ao sossego ou ao bem-estar públicos; ultrapasse os níveis fixados nesta Lei. A imissão de ruídos acima do limite permitido pode gerar penalidades (Lei Municipal 9.505 de 23 de janeiro de 2008). Se no futuro forem constatados incômodos ou o não atendimento aos limites estabelecidos pela mencionada lei, medidas de adequação deverão ser implementadas.

- A atividade deve ser exercida dentro dos limites da área informada, não sendo permitida a utilização de espaço público, como calçadas, praças entre outros, exceto nos casos de obtenção de licenças específicas para tal (mesas e cadeiras, toldos, etc).

- Caso o imóvel possua Área de Preservação Permanente (APP), esteja a menos de 30m de curso d'água em leito natural e/ou a 50m de nascente ou insurgência d'água, solicitar avaliação da SMMA. Neste caso, deverão ser observadas as disposições referente as áreas de preservação permanente (APP's) constantes na Lei Federal nº 12.651 de 25 de maio de 2012 (Código Florestal Federal) e Lei Estadual nº 20.922, de 16 de outubro de 2013 (Código Florestal do Estado de Minas Gerais).

- Estabelecimentos que revendam ou façam uso de gás liquefeito de petróleo ou similares são obrigados a implantar sistema eletrônico de alarme sonoro e luminoso detector do gás (Lei 10.270/2011, artigo 1º).

- Os endereços dos imóveis de Belo Horizonte passam por constantes processos de consolidação e adequação, podendo, o Executivo promover a qualquer tempo sua retificação total ou parcial. Portanto o endereço constante nesse documento poderá ser alterado, caso se enquadre em algum critério de adequação (Lei Municipal n.º 9.691/2009, artigo 41).

- Para a instalação de engenho de publicidade (placas ou similares) obter licença específica junto à Prefeitura, conforme Código de Posturas (Lei 8.616/2003, artigo 281). Para obter informações sobre licença de engenho de publicidade, acesse o link: <https://servicos.pbh.gov>.



br/servicos/i/5e6a7597ea9b0e547c484d9e

Para a instalação de toldos no afastamento frontal ou no passeio obter licença de toldo junto à Prefeitura, conforme Código de Posturas (Lei 8.616/2003, artigo 84). Para obter informações sobre licença de toldo, acesse o link: <https://servicos.pbh.gov.br/servicos/i/5e6fb6acea9b0e547cd7016c>

- É responsabilidade do empreendedor a garantia do exercício das atividades econômicas com o cumprimento das medidas mitigadoras, potencializadoras e compensatórias atribuídas a elas pela Lei 11.181/19 ou no processo de licenciamento urbanístico ou ambiental, bem como com o atendimento às condições de segurança previstas na legislação pertinente. (Lei 11.181/19, artigo 339, §4º).

- O munícipe é responsável pela veracidade das informações por ele prestadas ao Executivo (Lei 11.181/19, artigo 346 § 3º).

- O consumo humano de água potável somente pode ser realizado por meio do sistema público de abastecimento de água (COPASA), não sendo permitida a utilização de fontes alternativas de água para consumo humano como poço tubular, cacimba, nascente, entre outros. (Lei Federal 11.445/2007 e Lei Municipal 7.031/1996)





PREFEITURA MUNICIPAL
DE BELO HORIZONTE

ALVARÁ DE AUTORIZAÇÃO SANITÁRIA

Nº 2022095542 - PROCESSO: 149766 - VALIDADE: 03/03/2024

A Gerência de Vigilância Sanitária da Prefeitura Municipal de Belo Horizonte, nos termos da Lei Municipal nº 7031, de 12 de janeiro de 1996, concede o Alvará Sanitário para o estabelecimento:

GOLD HOSPITALAR COMERCIO E REPRESENTACOES LTDA. - CNPJ/CPF: 32283972000127

Estabelecido: RUA JOSE CLAUDIO REZENDE, Nº 300SALA 401 - Bairro: ESTORIL - CEP: 30494230

que exerce(m) a(s) atividade(s) de:

- COMÉRCIO VAREJISTA DE ARTIGOS MÉDICOS E ORTOPÉDICOS - CNAE/CBO: 4773300
- COMÉRCIO ATACADISTA DE MÁQUINAS, APARELHOS E EQUIPAMENTOS PARA USO ODONTO-MÉDICO-HOSPITALAR; PARTES E PEÇAS - CNAE/CBO: 4664800
- OUTRAS ATIVIDADES DE ATENÇÃO À SAÚDE HUMANA NÃO ESPECIFICADAS ANTERIORMENTE - CNAE/CBO: 8690999
- ALUGUEL DE EQUIPAMENTOS CIENTÍFICOS, MÉDICOS E HOSPITALARES, SEM OPERADOR - CNAE/CBO: 7739002
- COMÉRCIO ATACADISTA DE INSTRUMENTOS E MATERIAIS PARA USO MÉDICO, CIRÚRGICO, HOSPITALAR E DE LABORATÓ - CNAE/CBO: 4645101
- COMÉRCIO ATACADISTA DE COSMÉTICOS E PRODUTOS DE PERFUMARIA - CNAE/CBO: 4646001

com a(s) seguinte(s) especialidade(s):

- DISTRIBUIDOR DE INSTRUMENTOS E MATERIAIS PARA USO MÉDICO, CIRÚRGICO, HOSPITALAR E DE LABORATÓRIO
- DISTRIBUIDOR DE MÁQUINAS, APARELHOS E EQUIPAMENTOS PARA USO ODONTO-MÉDICO-HOSPITALAR; PARTES E PEÇAS
- OUTRAS ATIVIDADES DE ATENÇÃO À SAÚDE HUMANA NÃO ESPECIFICADAS ANTERIORMENTE

Estabelecimento funciona sob a responsabilidade técnica de:

ANA PAULA DOS SANTOS - PROFISSIONAL INSCRITO NO CONSELHO REGIONAL DE FARMACIA, SOB Nº 35179.

Atividade(s) dispensada(s) de licenciamento sanitário municipal:

- 7711000 - LOCAÇÃO DE AUTOMOVEIS SEM CONDUTOR
- 8299799 - OUTRAS ATIVIDADES DE SERVIÇOS PRESTADOS PRINCIPALMENTE AS EMPRESAS NÃO ESPECIFICADAS ANTERIORMENTE
- 8599604 - TREINAMENTO EM DESENVOLVIMENTO PROFISSIONAL E GERENCIAL
- 7729203 - ALUGUEL DE MATERIAL MEDICO
- 4618402 - REPRESENTANTES COMERCIAIS E AGENTES DO COMERCIO DE INSTRUMENTOS E MATERIAIS ODONTO-MEDICO-HOSPITALARES
- 6399200 - OUTRAS ATIVIDADES DE PRESTAÇÃO DE SERVIÇOS DE INFORMAÇÃO NÃO ESPECIFICADOS ANTERIORMENTE

se compromete(m) a: Observar as boas práticas de fabricação e/ou serviço e a não transgredir as normas legais e regulamentares destinadas à promoção, recuperação e defesa da saúde, referentes às atividades exercidas. O não cumprimento das mesmas implicará na imposição de penalidades da legislação sanitária municipal, podendo resultar inclusive no cancelamento deste alvará e/ou interdição do estabelecimento.

Belo Horizonte 03/03/2022

Alvará de Autorização Sanitária emitido por meio eletrônico conforme previsto no Artigo 19 da Lei Municipal 7031 de 1996 e regulamentado pelo Decreto Municipal nº 17012 de 08 de novembro de 2018 e pela Portaria SMSA/SUS-BH nº 0423/2018

- 1) Este Alvará deverá ser renovado anualmente;
- 2) Sempre que houver alteração das informações contidas neste Alvará, essa deverá ser comunicada à Vigilância Sanitária;
- 3) Este Alvará deverá ser afixado em local visível ao público, sob pena de multa.
- 4) O Alvará de Autorização Sanitária é o documento que formaliza a licença para exercício das atividades econômicas efetivamente exercidas no local, no âmbito da Vigilância Sanitária.



Certidão Específica

A Secretária-Geral da Junta Comercial do Estado de Minas Gerais **CERTIFICA**, nos termos do art. 29 da Lei Federal nº 8.934, de 18 de novembro de 1994, nos arts. 78, inciso III e 81 do Decreto nº 1.800, de 30 de janeiro de 1996; da Instrução Normativa IN/DREI nº 20, de 5 de dezembro de 2013, a requerimento, conforme protocolo de número **23/147.094-1**, que consta no Cadastro Estadual de Empresas Mercantis, formado e organizado por esta Junta Comercial na forma disciplinada no art. 7º, VIII, do Decreto 1800/1996, registro de **GOLD HOSPITALAR COMERCIO E REPRESENTACOES LTDA.**, SOCIEDADE EMPRESARIA LIMITADA, NIRE 3121124244-1, CNPJ 32.283.972/0001-27, ATIVA, com sede na RUA JOSE CLAUDIO REZENDE, 300, SALA 401, BAIRRO ESTORIL, BELO HORIZONTE/MG, com dados que em resumo a seguir se especificam:

Ato/Evento	Data Aprovação	Nº Aprovação	Data Assinatura
CONTRATO	19/12/2018	31211242441	13/12/2018
ENQUADRAMENTO DE EPP	12/12/2019	7603139	10/12/2019
ALTERACAO ENTRADA DE SOCIO/ADMINISTRADOR SAIDA DE SOCIO/ADMINISTRADOR ALTERACAO DE SOCIO/ADMINISTRADOR CONSOLIDACAO DE CONTRATO/ESTATUTO	20/05/2020	7842545	28/04/2020
ALTERACAO ENTRADA DE SOCIO/ADMINISTRADOR SAIDA DE SOCIO/ADMINISTRADOR CONSOLIDACAO DE CONTRATO/ESTATUTO ENQUADRAMENTO DE EPP ALTERACAO DE SOCIO/ADMINISTRADOR	01/06/2021	8566043	27/05/2021
ALTERACAO ALTERACAO DE ENDERECO DENTRO DO MESMO MUNICIPIO ALTERACAO DE ATIVIDADES ECONOMICAS (PRINCIPAL E SECUNDARIAS)	20/10/2021	8858064	13/10/2021
BALANCO	30/01/2023	9988192	31/12/2022

Certifica, por derradeiro, serem estes os únicos atos registrados nesta Junta Comercial até a presente data.



Sistema Nacional de Registro de Empresas Mercantil - SINREM
Governador do Estado de Minas Gerais
Secretaria de Estado da Fazenda de Minas Gerais
Junta Comercial do Estado de Minas Gerais

Certidão Específica

O referido é verdade. Dou fé. Junta Comercial do Estado de Minas Gerais. Nada mais.

Belo Horizonte, 17 de Março de 2023.


MARINELY DE PAULA BOMFIM
SECRETÁRIA GERAL



Junta Comercial do Estado de Minas Gerais

Certidão específica emitida pela Junta Comercial do Estado de Minas Gerais e certificada digitalmente. Para confirmar a autenticidade desta certidão, acesse o site (<http://www.jucemg.mg.gov.br>) e informe o nº de protocolo C23500886142 e o código de segurança CaTm. Esta cópia foi autenticada e assinada digitalmente em 17/03/2023 por Marinely de Paula Bomfim - Secretária-Geral.



CERTIDÃO DE DÉBITOS TRIBUTÁRIOS

Negativa

CERTIDÃO EMITIDA EM:
10/04/2023CERTIDÃO VALIDA ATÉ:
09/07/2023

NOME/NOME EMPRESARIAL: GOLD HOSPITALAR COMERCIO E REPRESENTACOES LTDA.

INSCRIÇÃO ESTADUAL: 003339829.00-19

CNPJ/CPF: 32.283.972/0001-27

SITUAÇÃO: Ativo

LOGRADOURO: R JOSE CLAUDIO REZENDE

NÚMERO: 300

COMPLEMENTO: SALA 401,

BAIRRO: ESTORIL

CEP: 30494230

DISTRITO/POVOADO:

MUNICÍPIO: BELO HORIZONTE

UF: MG

Ressalvado o direito de a Fazenda Pública Estadual cobrar e inscrever quaisquer dívidas de responsabilidade do sujeito passivo acima identificado que vierem a ser apuradas, é certificado que:

1. Não constam débitos relativos a tributos administrados pela Fazenda Pública Estadual e/ou Advocacia Geral do Estado;

2. No caso de utilização para lavratura de escritura pública ou registro de formal de partilha, de carta de adjudicação expedida em autos de inventário ou de arrolamento, de sentença em ação de separação judicial, divórcio, ou de partilha de bens na união estável e de escritura pública de doação de bens imóveis, esta certidão somente terá validade se acompanhada da Certidão de Pagamento / Desoneração do ITCD, prevista no artigo 39 do Decreto 43.981/2005.

Certidão válida para todos os estabelecimentos da empresa, alcançando débitos tributários do sujeito passivo em Fase Administrativa ou inscritos em Dívida Ativa.

IDENTIFICAÇÃO

NÚMERO DO PTA

DESCRIÇÃO

A autenticidade desta certidão deverá ser confirmada no sítio da Secretaria de Estado de Fazenda de Minas Gerais em www.fazenda.mg.gov.br => certidão de débitos tributários => certificar documentos

CÓDIGO DE CONTROLE DE CERTIDÃO:2023000636506502

Ministério da Saúde

AGÊNCIA NACIONAL DE VIGILÂNCIA SANITÁRIA

4ª DIRETORIA

GERÊNCIA-GERAL DE INSPEÇÃO E FISCALIZAÇÃO SANITÁRIA

RESOLUÇÃO-RE Nº13, DE 4 DE JANEIRO DE 2023

A Gerente-Geral de Inspeção e Fiscalização Sanitária, no uso das atribuições que lhe confere o art. 140, aliado ao art. 203, I, § 1º do Regimento Interno aprovado pela Resolução de Diretoria Colegiada - RDC nº 585, de 10 de dezembro de 2021, e o art. 6º, da Lei nº 9.782, de 26 de janeiro de 1999, resolve:

Art. 1º Adotar a medida preventiva constante no ANEXO.
Art. 2º Esta Resolução entra em vigor na data de sua publicação.

ANA CAROLINA MOREIRA MARINO ARAUJO

ANEXO

1. Empresa: CALMA BELEZA NATURAL - CNPJ: 20388790000131

Produto - (Lote): TODOS (TODOS);

Tipo de Produto: Cosmético

Expediente nº: 0006870/23-5

Assunto: 70351 - Ações de Fiscalização em Vigilância Sanitária

Ações de fiscalização: Apreensão

Proibição - Comercialização, Distribuição, Fabricação, Propaganda, Uso

Motivação: Considerando a comercialização, exposição à venda no site www.calmabelezanatural.com.br e fabricação do produtos cosméticos sem registro, por empresa sem autorização de funcionamento para a fabricação, infringindo os arts. 2º e 12 da Lei 6360, de 23 de setembro de 1976 e tendo em vista o previsto nos art 6º e inciso I do art. 67 da Lei 6360, de 23 de setembro de 1976 e inciso XV do art. 7º da Lei 9782, de 26 de janeiro de 1999.

COORDENAÇÃO DE AUTORIZAÇÃO DE FUNCIONAMENTO DE EMPRESAS

RESOLUÇÃO-RE Nº 3, DE 4 DE JANEIRO DE 2023

O Coordenador de Autorização de Funcionamento de Empresas, no uso das atribuições que lhe confere o Art. 144, aliado ao art. 203, I, §1º do Regimento Interno aprovado pela Resolução de Diretoria Colegiada - RDC nº 585, de 10 de dezembro de 2021, resolve:

Art. 1º Cancelar, a pedido, a Autorização Especial das Empresas de Medicamentos e de Insumos Farmacêuticos constantes no anexo desta Resolução, de acordo com a Portaria nº 344 de 12 de maio de 1998 e suas atualizações, observando-se as proibições e restrições estabelecidas.

Art. 2º Esta Resolução entra em vigor na data de sua publicação.

DANIEL MARCOS PEREIRA DOURADO

ANEXO

LABORATÓRIO SANOBIOI LTDA / 21.561.931/0003-09

25351.344736/2019-56 / 1189924

70349 - AFE/AE - CANCELAMENTO - INCORPORAÇÃO, CISÃO OU FUSÃO DE EMPRESAS / 4963093227

FARMÁCIA LEANDRO LTDA. EPP / 78.533.395/0001-85

25351.375348/2014-62 / 1129758

7053 - AE - CANCELAMENTO - FARMÁCIA DE MANIPULAÇÃO / 4847617220

RESOLUÇÃO-RE Nº 4, DE 4 DE JANEIRO DE 2023

O Coordenador de Autorização de Funcionamento de Empresas, no uso das atribuições que lhe confere o Art. 144, aliado ao art. 203, I, §1º do Regimento Interno aprovado pela Resolução de Diretoria Colegiada - RDC nº 585, de 10 de dezembro de 2021, resolve:

Art. 1º Alterar a Autorização de Funcionamento das Empresas constantes no anexo desta Resolução.

Art. 2º Esta Resolução entra em vigor na data de sua publicação.

DANIEL MARCOS PEREIRA DOURADO

ANEXO

Farmacia de Manipulação Amy Ltda / 18.315.108/0001-39

25351.119216/2014-01 / 7309407

7113 - AFE - ALTERAÇÃO - FARMÁCIAS E DROGARIAS - ENDEREÇO / 4997344224

DPA - distribuidora paulista de artigos medicos ltda. - EPP / 18.580.188/0001-50

25351.619389/2013-04 / 8100156

867 - AFE - ALTERAÇÃO - PRODUTOS PARA SAÚDE - AMPLIAÇÃO OU REDUÇÃO DE ATIVIDADES / 4966137225

DROGARIA TOMAZ DE ALEM PARAIBA LTDA / 25.112.437/0001-48

25351.324195/2016-05 / 7475273

7110 - AFE - ALTERAÇÃO - FARMÁCIAS E DROGARIAS - RAZÃO SOCIAL / 5109605220

SIGMA PHARMA PRODUTOS FARMACEUTICOS E HOSPITALARES LTDA / 21.965.605/0001-97

25351.946737/2016-06 / 3068163

732 - AFE - ALTERAÇÃO - SANEANTES DOMISSANITÁRIOS - RAZÃO SOCIAL / 4966041228

FLEXTRONICS INTERNATIONAL TECNOLOGIA LTDA / 74.404.229/0005-51

25351.449693/2022-08 / 8258470

867 - AFE - ALTERAÇÃO - PRODUTOS PARA SAÚDE - AMPLIAÇÃO OU REDUÇÃO DE ATIVIDADES / 4890615229

25351.449693/2022-08 / 8258470

867 - AFE - ALTERAÇÃO - PRODUTOS PARA SAÚDE - AMPLIAÇÃO OU REDUÇÃO DE ATIVIDADES / 4891017228

PATOMEDI DISTRIBUIDORA DE MEDICAMENTOS E PRODUTOS HOSPITALARES LTDA / 41.141.956/0001-90

25351.068275/2022-13 / 8242500

866 - AFE - ALTERAÇÃO - PRODUTOS PARA SAÚDE - ENDEREÇO / 4972220228

veloce logistica s.a. / 10.299.567/0001-64

25351.681694/2014-14 / 3061273

714 - AFE - ALTERAÇÃO - SANEANTES DOMISSANITÁRIOS - ENDEREÇO MATRIZ / 4976194221

DIMAR LTDA EPP / 07.669.042/0001-69

25024.000170/2010-14 / 2053755

751 - AFE - ALTERAÇÃO - COSMÉTICOS, PERFUMES E PRODUTOS DE HIGIENE - ENDEREÇO MATRIZ / 5084952223

J C DO N VIEIRA LTDA / 42.193.343/0001-60

25351.618158/2021-14 / 7815473

7110 - AFE - ALTERAÇÃO - FARMÁCIAS E DROGARIAS - RAZÃO SOCIAL / 0003143236

NPMEDICAL PRODUTOS MEDICOS E HOSPITALARES LTDA / 35.370.125/0001-98

25351.404902/2020-14 / 8211692

866 - AFE - ALTERAÇÃO - PRODUTOS PARA SAÚDE - ENDEREÇO / 4975792222

L. MARCONDES ALVES & CIA LTDA - ME / 05.214.778/0001-17

25351.454148/2014-15 / 7254023

7111 - AFE - ALTERAÇÃO - FARMÁCIAS E DROGARIAS - AMPLIAÇÃO DE ATIVIDADES / 5009249227

DROGARIA PEREIRA E REIS LTDA / 37.154.449/0001-14

25351.793891/2021-17 / 7840612

7110 - AFE - ALTERAÇÃO - FARMÁCIAS E DROGARIAS - RAZÃO SOCIAL / 0003430235

veloce logistica s.a. / 10.299.567/0001-64

25351.132603/2012-20 / 2062878

751 - AFE - ALTERAÇÃO - COSMÉTICOS, PERFUMES E PRODUTOS DE HIGIENE - ENDEREÇO MATRIZ / 4975816229

BIO MAGISTRAL NITEROI LTDA / 46.634.672/0001-50

25351.260265/2022-20 / 7925281

7111 - AFE - ALTERAÇÃO - FARMÁCIAS E DROGARIAS - AMPLIAÇÃO DE ATIVIDADES / 5012258223

JAMEF TRANSPORTES EIRELI / 20.147.617/0036-71

25351.032520/2016-22 / 8136910

866 - AFE - ALTERAÇÃO - PRODUTOS PARA SAÚDE - ENDEREÇO / 4965550226

FERNANDEZ COMERCIO DE MEDICAMENTOS S.A. / 93.641.710/0030-16

25351.843344/2016-22 / 7435659

7111 - AFE - ALTERAÇÃO - FARMÁCIAS E DROGARIAS - AMPLIAÇÃO DE ATIVIDADES / 4333924227

FR REPRESENTACOES E COMERCIO DE PRODUTOS MEDICOS LTDA / 09.005.588/0001-40

25351.270650/2008-27 / 8044415

829 - AFE - ALTERAÇÃO - PRODUTOS PARA SAÚDE - RAZÃO SOCIAL / 0003736237

IRMÃOS MATTAR E CIA LTDA / 25.102.146/0037-80

25351.115007/2014-27 / 7153966

7111 - AFE - ALTERAÇÃO - FARMÁCIAS E DROGARIAS - AMPLIAÇÃO DE ATIVIDADES / 5002011221

L S DOS SANTOS SILVA FARMACIA / 45.695.206/0001-11

25351.036848/2022-31 / 7909078

7113 - AFE - ALTERAÇÃO - FARMÁCIAS E DROGARIAS - ENDEREÇO / 4991579227

DROGAMAR MEDICAMENTOS LTDA / 07.318.910/0001-66

25351.015510/2014-36 / 7084691

7110 - AFE - ALTERAÇÃO - FARMÁCIAS E DROGARIAS - RAZÃO SOCIAL / 5109406227

VRC DISTRIBUIDORA LTDA / 34.736.770/0001-19

25351.311331/2022-37 / 4050434

7170 - AFE - ALTERAÇÃO - COSMÉTICOS, PERFUMES E PRODUTOS DE HIGIENE - AMPLIAÇÃO OU REDUÇÃO DE ATIVIDADES / 4965924223

DROGARIA SOUZA NOVA FARMA LTDA / 09.301.104/0001-00

25351.156215/2014-39 / 7143285

7110 - AFE - ALTERAÇÃO - FARMÁCIAS E DROGARIAS - RAZÃO SOCIAL / 0005744237

AFK FARMACIA LTDA / 32.287.618/0001-70

25351.066635/2019-39 / 7635207

7110 - AFE - ALTERAÇÃO - FARMÁCIAS E DROGARIAS - RAZÃO SOCIAL / 0003170233

C DE CARVALHO COMERCIAL LTDA / 28.492.207/0001-40

25351.379053/2018-39 / 8168738

829 - AFE - ALTERAÇÃO - PRODUTOS PARA SAÚDE - RAZÃO SOCIAL / 0003157237

Flextronics International Tecnologia Ltda / 74.404.229/0003-90

25351.460511/2022-41 / 8260260

867 - AFE - ALTERAÇÃO - PRODUTOS PARA SAÚDE - AMPLIAÇÃO OU REDUÇÃO DE ATIVIDADES / 4890832220

25351.460511/2022-41 / 8260260

867 - AFE - ALTERAÇÃO - PRODUTOS PARA SAÚDE - AMPLIAÇÃO OU REDUÇÃO DE ATIVIDADES / 4891349221

C DE CARVALHO COMERCIAL LTDA / 28.492.207/0001-40

25351.666535/2020-41 / 1247973

70800 - AFE - ALTERAÇÃO - MEDICAMENTOS E/OU INSUMOS FARMACÊUTICOS - RAZÃO SOCIAL / 0004245237

VYP DO BRASIL IMPORTADORA E EXPORTADORA DE MEDICAMENTOS LTDA. / 43.935.458/0001-45

25351.483629/2022-48 / 1283105

70792 - AFE - ALTERAÇÃO - MEDICAMENTOS E/OU INSUMOS FARMACÊUTICOS - AMPLIAÇÃO DE ATIVIDADES / 4882981220

DROGARIA CAICO PHARMA LTDA. / 37.197.270/0001-44

25351.661262/2020-48 / 7734595

7110 - AFE - ALTERAÇÃO - FARMÁCIAS E DROGARIAS - RAZÃO SOCIAL / 5110198225

M.T.O - IMPORTADORA E DISTRIBUIDORA EIRELI - ME / 11.097.356/0001-01

25025.001135/2010-49 / 8066960

866 - AFE - ALTERAÇÃO - PRODUTOS PARA SAÚDE - ENDEREÇO / 4965627229

G C CAMPOS NETO LTDA / 63.411.367/0001-18

25351.189289/2014-51 / 7157127

7110 - AFE - ALTERAÇÃO - FARMÁCIAS E DROGARIAS - RAZÃO SOCIAL / 0003653234

SIGMA PHARMA PRODUTOS FARMACEUTICOS E HOSPITALARES LTDA / 21.965.605/0001-97

25351.946686/2016-55 / 2085937

724 - AFE - ALTERAÇÃO - COSMÉTICOS, PERFUMES E PRODUTOS DE HIGIENE - RAZÃO SOCIAL / 4965299221

DROGARIA E PERFUMARIA FARMAVAN XXV LTDA. / 28.972.623/0001-45

25351.145846/2018-56 / 7571035

7113 - AFE - ALTERAÇÃO - FARMÁCIAS E DROGARIAS - ENDEREÇO / 4991455223

LONDRIENS DISTRIBUIDORA DE PRODUTOS OPTICOS LTDA / 30.271.701/0001-26

25351.609804/2018-57 / 8171494

867 - AFE - ALTERAÇÃO - PRODUTOS PARA SAÚDE - AMPLIAÇÃO OU REDUÇÃO DE ATIVIDADES / 4965404220



BEIT MEDICAL PRODUTOS MEDICOS LTDA / 44.986.195/0001-66
25351.215764/2022-62 / 8252753
829 - AFE - ALTERAÇÃO - PRODUTOS PARA SAÚDE - RAZÃO SOCIAL / 0002812231

LIFE CARE PRODUTOS MEDICOS E HOSPITALARES SLU LTDA. / 29.309.612/0001-42
25351.222751/2018-63 / 8165211
829 - AFE - ALTERAÇÃO - PRODUTOS PARA SAÚDE - RAZÃO SOCIAL / 4965960220

PROCIFAR DISTRIBUIDORA DE MATERIAL HOSPITALAR LTDA / 14.722.938/0001-20
25022.001780/2005-65 / 8026489
866 - AFE - ALTERAÇÃO - PRODUTOS PARA SAÚDE - ENDEREÇO / 4926223228

HOSPIX PRODUTOS MEDICOS E HOSPITALARES LTDA / 25.291.158/0001-99
25351.705015/2017-65 / 8160691
829 - AFE - ALTERAÇÃO - PRODUTOS PARA SAÚDE - RAZÃO SOCIAL / 0003745236

SANTINI & FERREIRA COMERCIO DE MEDICAMENTOS LTDA / 82.483.553/0001-07
25351.263827/2015-68 / 7386295
7113 - AFE - ALTERAÇÃO - FARMÁCIAS E DROGARIAS - ENDEREÇO / 4991584223

SIGMA PHARMA PRODUTOS FARMACEUTICOS E HOSPITALARES LTDA / 21.965.605/0001-97
25351.953768/2016-72 / 8135013
829 - AFE - ALTERAÇÃO - PRODUTOS PARA SAÚDE - RAZÃO SOCIAL / 4966450225
25351.953755/2016-73 / 1153161
70800 - AFE - ALTERAÇÃO - MEDICAMENTOS E/OU INSUMOS FARMACÊUTICOS - RAZÃO SOCIAL / 4966148227

MARBOS MEDICINAIS E PARTICIPACOES LTDA / 43.444.958/0001-84
25351.503636/2022-73 / 1283625
70792 - AFE - ALTERAÇÃO - MEDICAMENTOS E/OU INSUMOS FARMACÊUTICOS - AMPLIAÇÃO DE ATIVIDADES / 4898260225

QUEIROZ & FIEDLER LTDA / 20.148.166/0001-67
25351.438444/2014-79 / 7248077
7110 - AFE - ALTERAÇÃO - FARMÁCIAS E DROGARIAS - RAZÃO SOCIAL / 0002880237

FARMÁCIA KINDERMANN LTDA EPP / 82.969.528/0001-38
25351.186975/2005-80 / 0437527
7112 - AFE - ALTERAÇÃO - FARMÁCIAS E DROGARIAS - REDUÇÃO DE ATIVIDADES / 4997499228

AB MED DISTRIBUICAO DE MEDICAMENTOS LTDA / 37.174.427/0001-16
25351.105325/2020-81 / 3097807
716 - AFE - ALTERAÇÃO - SANEANTES DOMISSANITÁRIOS - AMPLIAÇÃO OU REDUÇÃO DE ATIVIDADES / 4975779226

L F G DA SILVA / 44.865.282/0001-65
25351.077857/2022-82 / 7883079
7113 - AFE - ALTERAÇÃO - FARMÁCIAS E DROGARIAS - ENDEREÇO / 4991582227

Gold Hospitalar Comercio e Representacoes Ltda / 32.283.972/0001-27
25351.062011/2020-86 / 8197641
866 - AFE - ALTERAÇÃO - PRODUTOS PARA SAÚDE - ENDEREÇO / 4973687227

NATUS FARMA COMÉRCIO DE MEDICAMENTOS LTDA ME / 08.698.543/0028-56
25351.484853/2017-90 / 7540777
7113 - AFE - ALTERAÇÃO - FARMÁCIAS E DROGARIAS - ENDEREÇO / 4997493229

BLW INDUSTRIAL LTDA / 14.617.426/0001-01
25351.064919/2013-90 / 2070001
724 - AFE - ALTERAÇÃO - COSMÉTICOS, PERFUMES E PRODUTOS DE HIGIENE - RAZÃO SOCIAL / 5109614229

RESOLUÇÃO-RE Nº 5, DE 4 DE JANEIRO DE 2023

O Coordenador de Autorização de Funcionamento de Empresas, no uso das atribuições que lhe confere o Art. 144, aliado ao art. 203, I, §1º do Regimento Interno aprovado pela Resolução de Diretoria Colegiada - RDC nº 585, de 10 de dezembro de 2021, resolve:

Art. 1º Conceder Autorização Especial para Empresas de Medicamentos e de Insumos Farmacêuticos, constantes no anexo desta Resolução, de acordo com a Portaria nº 344 de 12 de maio de 1998 e suas atualizações, observando-se as proibições e restrições estabelecidas.

Art. 2º Esta Resolução entra em vigor na data de sua publicação.

DANIEL MARCOS PEREIRA DOURADO

ANEXO

PHARMACEUTICA FARMÁCIA DE MANIPULAÇÃO LTDA / 42.466.170/0001-06
25351.589555/2022-52 / 1284145
705 - AE - CONCESSÃO - FARMÁCIA DE MANIPULAÇÃO / 4970497224

RESOLUÇÃO-RE Nº 6, DE 04 DE JANEIRO DE 2023

O Coordenador de Autorização de Funcionamento de Empresas, no uso das atribuições que lhe confere o Art. 144, aliado ao art. 203, I, §1º do Regimento Interno aprovado pela Resolução de Diretoria Colegiada - RDC nº 585, de 10 de dezembro de 2021, resolve:

Art. 1º Alterar Autorização Especial para Empresas de Medicamentos e de Insumos Farmacêuticos, constantes no anexo desta Resolução, de acordo com a Portaria nº 344 de 12 de maio de 1998 e suas atualizações, observando-se as proibições e restrições estabelecidas.

Art. 2º Esta Resolução entra em vigor na data de sua publicação.

DANIEL MARCOS PEREIRA DOURADO

ANEXO

SIGMA PHARMA PRODUTOS FARMACEUTICOS E HOSPITALARES LTDA / 21.965.605/0001-97
25351.946743/2016-11 / 1153451
70803 - AE - ALTERAÇÃO - RAZÃO SOCIAL / 4965407229

C DE CARVALHO COMERCIAL LTDA / 28.492.207/0001-40
25351.009554/2022-37 / 1268511
70803 - AE - ALTERAÇÃO - RAZÃO SOCIAL / 0004244231

GlaxosmithKline Brasil Ltda / 33.247.743/0044-50
25351.697957/2018-43 / 1182897
70807 - AE - ALTERAÇÃO - AMPLIAÇÃO DE CLASSE / 4966126223

RESOLUÇÃO-RE Nº 7, DE 4 DE JANEIRO DE 2023

O Coordenador de Autorização de Funcionamento de Empresas, no uso das atribuições que lhe confere o Art. 144, aliado ao art. 203, I, §1º do Regimento Interno aprovado pela Resolução de Diretoria Colegiada - RDC nº 585, de 10 de dezembro de 2021, resolve:

Art. 1º Conceder Autorização de Funcionamento para Empresas constantes no anexo desta Resolução.

Art. 2º Esta Resolução entra em vigor na data de sua publicação.

DANIEL MARCOS PEREIRA DOURADO

ANEXO

POINT SUTURE DO BRASIL INDUSTRIA DE FIOS CIRURGICOS LTDA / 12.340.717/0002-42
25351.584131/2022-00 / 8260302
70810 - AFE - CONCESSÃO - PRODUTO PARA SAÚDE - EMBALAR / 4960587229

MASTER FORMULA FARMACIA DE MANIPULACAO LTDA / 71.605.265/0397-00
25351.588697/2022-01 / 7950098
733 - AFE - CONCESSÃO - FARMÁCIAS E DROGARIAS / 4968770221

FARMACIA SOUZA & SILVA LTDA / 17.363.469/0005-11
25351.591485/2022-01 / 7950192
733 - AFE - CONCESSÃO - FARMÁCIAS E DROGARIAS / 4972830220

FARMARAMOS LTDA / 45.958.875/0001-39
25351.591492/2022-02 / 7950235
733 - AFE - CONCESSÃO - FARMÁCIAS E DROGARIAS / 4972852221

MMP DROGARIA LTDA / 47.677.394/0001-80
25351.591476/2022-10 / 7950330
733 - AFE - CONCESSÃO - FARMÁCIAS E DROGARIAS / 4972804221

DROGARIA MIRAFARMA DO JURAMENTO LTDA / 48.443.930/0001-46
25351.591481/2022-14 / 7950357
733 - AFE - CONCESSÃO - FARMÁCIAS E DROGARIAS / 4972818221

DF MEDICAL SUPRIMENTOS MÉDICOS LTDA / 42.934.563/0001-05
25351.605627/2022-16 / 8260211
856 - AFE - CONCESSÃO - PRODUTOS PARA SAÚDE - DISTRIBUIDORA / 4998751221

DESTRO & ANDRADE DROGARIA LTDA / 10.906.122/0003-67
25351.592622/2022-16 / 7950040
733 - AFE - CONCESSÃO - FARMÁCIAS E DROGARIAS / 4975296221

RAIA DROGASIL S/A / 61.585.865/3093-30
25351.591469/2022-18 / 7950312
733 - AFE - CONCESSÃO - FARMÁCIAS E DROGARIAS / 4972791225

JOAO CARVALHO RIBEIRO / 26.570.431/0002-68
25351.587994/2022-21 / 7950084
733 - AFE - CONCESSÃO - FARMÁCIAS E DROGARIAS / 4967115224

FARMÁCIA DROGAFÁCIL LTDA / 60.780.483/0008-92
25351.591465/2022-21 / 7950297
733 - AFE - CONCESSÃO - FARMÁCIAS E DROGARIAS / 4972781228

A & A MELO FRAZÃO LTDA / 47.172.934/0001-74
25351.592121/2022-30 / 7950374
733 - AFE - CONCESSÃO - FARMÁCIAS E DROGARIAS / 4974268220

S M COMERCIO E REPRESENTAÇÕES DE EQUIPAMENTOS E PRODUTOS FARMACEUTICOS LTDA / 30.533.899/0007-64
25351.589397/2022-31 / 7950131
733 - AFE - CONCESSÃO - FARMÁCIAS E DROGARIAS / 4970200229

NOVA FARMA DROGARIAS LIMITADA / 37.895.053/0026-86
25351.591456/2022-31 / 7950175
733 - AFE - CONCESSÃO - FARMÁCIAS E DROGARIAS / 4972762221

DIMED S/A - DISTRIBUIDORA DE MEDICAMENTOS / 92.665.611/0624-40
25351.430074/2022-31 / 7950252
733 - AFE - CONCESSÃO - FARMÁCIAS E DROGARIAS / 4789970221

TRANSVICON TRANSPORTES VITORIA DA CONQUISTA LTDA / 33.890.542/0001-36
25351.492139/2022-32 / 3118277
737 - AFE - CONCESSÃO - SANEANTES DOMISSANITÁRIOS - TRANSPORTADORA (SOMENTE MATRIZ) / 4891653221

ECONO FARMA COMERCIO DE MEDICAMENTOS - EIRELI / 10.379.265/0002-87
25351.591463/2022-32 / 7950283
733 - AFE - CONCESSÃO - FARMÁCIAS E DROGARIAS / 4972777220

KELLY REZENDE DIAS E ALMEIDA 11456118692 / 45.772.230/0001-07
25351.591488/2022-36 / 7950204
733 - AFE - CONCESSÃO - FARMÁCIAS E DROGARIAS / 4972837227

Flextronics International Tecnologia Ltda / 74.404.229/0003-90
25351.460511/2022-41 / 8260260
861 - AFE - CONCESSÃO - PRODUTO PARA SAÚDE - FABRICANTE / 4844917226

LILIAN G V R DOS SANTOS / 45.934.592/0001-57
25351.591415/2022-44 / 7950158
733 - AFE - CONCESSÃO - FARMÁCIAS E DROGARIAS / 4972660229

DROGARIA WANESSA LTDA / 14.169.897/0037-05
25351.591479/2022-45 / 7950343
733 - AFE - CONCESSÃO - FARMÁCIAS E DROGARIAS / 4972812221

J.E.S.U.S PROD FARMACEUTICOS LTDA / 43.514.257/0004-17
25351.591491/2022-50 / 7950221
733 - AFE - CONCESSÃO - FARMÁCIAS E DROGARIAS / 4972849221

S M COMERCIO E REPRESENTAÇÕES DE EQUIPAMENTOS E PRODUTOS FARMACEUTICOS LTDA / 30.533.899/0006-83
25351.589393/2022-52 / 7950127
733 - AFE - CONCESSÃO - FARMÁCIAS E DROGARIAS / 4970176222

DROGARIA MUZAFARMA LTDA / 46.401.259/0001-45
25351.592600/2022-56 / 7950391
733 - AFE - CONCESSÃO - FARMÁCIAS E DROGARIAS / 4975202222

R BOTELHO REGO / 19.837.359/0001-46
25351.567843/2022-56 / 8260291
860 - AFE - CONCESSÃO - PRODUTOS PARA SAÚDE - VAREJISTA / 4936165221



Ao

Município De Marmeleiro – PR

Comissão Permanente de Licitação

Ref.: Pregão Eletrônico nº 17/2023

DECLARAÇÃO UNIFICADA - ANEXO III

Pelo presente instrumento, a empresa GOLD HOSPITALAR COMERCIO E REPRESENTAÇÕES LTDA, CNPJ nº 32.283.972/0001-27, com sede na Rua José Claudio Rezende, nº 300, Sala 401, Bairro Estoril, Belo Horizonte - MG, através de seu representante legal, o Sr. Gustavo Cesar Souza Nascimento, portador do documento de identidade nº MG8947838 SSP-MG, inscrito no CPF sob o nº 049.379.586-31, abaixo assinado, **DECLARA** sob as penas do artigo 299 do Código Penal, que se enquadra na situação de EMPRESA DE PEQUENO PORTE, nos termos da Lei Complementar nº 123/06, alterada pela Lei Complementar nº 147/14, bem assim que inexistem fatos supervenientes que conduzam ao seu desenquadramento desta situação. Declara, ainda, que não se inclui no § 4º do art. 3º da Lei Complementar nº. 123/2006.

- 1) Declaramos, para os fins do disposto no inciso XXXIII do art. 7º da Constituição Federal, não empregamos menores de dezoito anos em trabalho noturno, perigoso ou insalubre e nem menores de dezesesseis anos, em qualquer trabalho, salvo na condição de aprendiz, a partir dos quatorze anos de idade, em cumprimento ao que determina o inciso V do art. 27 da Lei nº 8.666/93, acrescida pela Lei nº 9.854/99.
- 2) Declaramos, para os devidos fins, que até a presente data inexistem fatos supervenientes impeditivos para habilitação no presente processo licitatório, estando ciente da obrigatoriedade de declarar ocorrências posteriores.
- 3) Declaramos, para os devidos fins, que a empresa não foi declarada inidônea por nenhum órgão público de qualquer esfera de governo, estando apta a contratar com o poder público.
- 4) Declaramos, para os devidos fins, que não possuímos em nosso quadro societário e de empregados, servidor ou dirigente de órgão ou entidade contratante ou responsável pela licitação, nos termos do inciso III, do artigo 9º da Lei nº 8.666, de 21 de junho de 1993.
- 5) Comprometemo-nos a manter durante a execução do contrato, em compatibilidade com as obrigações assumidas, todas as condições de habilitação e qualificação exigidas na licitação.
- 6) Declaramos, ainda, que nos sujeitamos às condições estabelecidas no edital acima citado e que acataremos integralmente qualquer decisão que venha a ser tomada pelo licitador quanto à qualificação apenas das proponentes que tenham atendido às condições estabelecidas no edital e que demonstrem integral capacidade de executar o fornecimento do bem previsto.

7) Declaramos, para os devidos fins de direito, na qualidade de Proponente dos procedimentos licitatórios, instaurados por este órgão, que o responsável legal da empresa é o Sr. Gustavo Cesar Souza Nascimento Portador do RG sob nº MG8947838 SSP-MG e CPF nº 049.379.586-31, cuja função/cargo é de sócio administrador, responsável pela assinatura da Ata de Registro de Preços/contrato.

8) Declaramos, para os devidos fins, que em caso de qualquer comunicação futura referente a este processo licitatório, bem como em caso de eventual contratação, concordo que a Ata de Registro de Preços/Contrato seja encaminhado para o seguinte endereço:

E-mail: licitacao@goldhospitalar.com.br

Telefone: (62) 9-9263-7450

9) Caso altere o citado e-mail ou telefone, comprometemo-nos em protocolizar pedido de alteração junto ao Sistema de Protocolo deste Município, sob pena de ser considerado como intimado nos dados anteriormente fornecidos.

10) Declaramos, ainda, que assumimos inteira RESPONSABILIDADE pela autenticidade de todos os documentos apresentados, comprometendo-nos a manter, durante a execução do Contrato, em compatibilidade com as obrigações assumidas, todas as condições de habilitação e qualificação exigidas na licitação. Temos conhecimento e submetemo-nos ao disposto na Lei Federal nº 8.078, de 11 de setembro de 1990 - Código de Defesa do Consumidor, bem como ao Edital e Anexo deste pregão.

11) Nomeamos e constituímos o senhor Gustavo Cesar Souza Nascimento, portador do CPF/MF sob n.º 049.379.586-31, para ser o responsável para acompanhar a execução da Ata de Registro de Preços/contrato, referente ao Pregão Eletrônico em epígrafe e todos os atos necessários ao cumprimento das obrigações contidas no instrumento convocatório, seus Anexos e na Ata de Registro de Preços/Contrato.

12) Declaramos para os devidos fins que **NENHUM** sócio desta empresa exerce cargo ou função pública impeditiva de relacionamento comercial com a Administração Pública.

13) Declaramos de que a empresa não contratará empregados com incompatibilidade com as autoridades contratantes ou ocupantes de cargos de direção ou de assessoramento até o terceiro grau, na forma da Súmula Vinculante nº 013 do STF (Supremo Tribunal Federal).

14) Caso altere o citado e-mail ou telefone comprometo-me em protocolizar pedido de alteração junto ao Sistema de Protocolo deste Município, sob pena de ser considerado como intimado nos dados anteriormente fornecidos.

Belo Horizonte – MG, 13 de abril de 2023.

GOLD HOSPITALAR COMERCIO E
REPRESENTACOES
LTDA.:32283972000127

Assinado de forma digital por GOLD HOSPITALAR
COMERCIO E REPRESENTACOES
LTDA.:32283972000127
Dados: 2023.04.12 17:45:25 -03'00'

GOLD HOSPITALAR COMERCIO E REPRESENTAÇÕES LTDA
GUSTAVO CESAR SOUZA NASCIMENTO
Diretor

ATESTADO DE CAPACIDADE TÉCNICA

O **BIOCOR HOSPITAL DE DOENÇAS CARDIOVASCULARES LTDA**, registrado sob o CNPJ nº 20.294.088/0001-09, situado a Alameda Oscar Niemeyer, 217, Vila da Serra, Nova Lima MG, CEP 34.000-000, Para fins de comprovação de **QUALIFICAÇÃO TÉCNICA**, vem através deste atestar que a Empresa **GOLD HOSPITALAR COMÉRCIO E REPRESENTAÇÕES LTDA**, CNPJ nº 32.283.972/0001-27, com sede na Rua José Claudio Rezende, 300, sala 401, Estoril, Belo Horizonte – MG, CEP 30.627-215, forneceu a contento **PRODUTOS E EQUIPAMENTOS MÉDICO HOSPITALAR**, conforme nota fiscal eletrônica Nº 002.937, emitida em 10/10/2022.



Até a presente data, cumpriu corretamente os compromissos assumidos com este ATESTANTE, os objetos foram entregues dentro do prazo contratado sem dar motivos a reclamações ou fatos que desabone sua conduta.

Nova Lima, 14 de Outubro de 2022



BIOCOR HOSPITAL DE DOENÇAS CARDIOVASCULARES
CNPJ nº 20.294.088/0001-09

RECEBEMOS DE GOLD HOSPITALAR COMERCIO E REPRESENTAÇÕES LTDA OS PRODUTOS/SERVIÇOS CONSTANTES NA NOTA FISCAL INDICADA AO LADO		NF-e 2199
DATA DE RECEBIMENTO	IDENTIFICAÇÃO E ASSINATURA DO RECEBEDOR	Nº: 000.002.937 SÉRIE: 1

 GOLD HOSPITALAR COMERCIO E REPRESENTAÇÕES LTDA Rua José Cláudio Rezende, 300, Sala 401, - CEP 30494230 Estoril - Belo Horizonte Fone/Fax: (31)3658-1002 /	DANFE Documento Auxiliar da Nota Fiscal Eletrônica 0 - Entrada 1 - Saída Nº 000.002.937 SÉRIE: 1 Página 1 de 1	CONTROLE DO FISCO  CHAVE DE ACESSO 3122 1032 2839 7200 0127 5500 1000 0029 3710 0003 1650 Consulta de autenticidade no portal nacional da NF-e www.nfe.fazenda.gov.br/portal ou no site da Sefaz Autorizadora
NATUREZA DA OPERAÇÃO Venda de mercadoria adquirida ou recebida de terceiros		PROTOCOLO DE AUTORIZAÇÃO DE USO 131224981001425 - 2022-10-10T18:19:31
INSCRIÇÃO ESTADUAL 0033398290019	INSCRIÇÃO ESTADUAL DO SUBST. TRIBUTARIO	CNPJ 32.283.972/0001-27

DESTINATÁRIO/REMETENTE		CNPJ/CPF		DATA DA EMISSÃO	
NOME/RAZÃO SOCIAL BIOCOR HOSPITAL DE DOENÇAS CARDIOVASCULARES LTDA		20.294.088/0001-09		10/10/2022	
ENDEREÇO Alameda Oscar Niemeyer, 217		BAIRRO/DISTRITO VILA DA SERRA	CEP 34000000	DATA DE SAÍDA/ENTRADA 10/10/2022	
MUNICIPIO Nova Lima	FONE/FAX (31) 3289-5000	UF MG	INSCRIÇÃO ESTADUAL	HORA DE SAÍDA 18:19:30	

FATURA								
NÚMERO	VENCIMENTO	VALOR	NÚMERO	VENCIMENTO	VALOR	NÚMERO	VENCIMENTO	VALOR
2937	08/01/2023	9.000,00						

CÁLCULO DO IMPOSTO		BASE DE CÁLCULO DE ICMS		VALOR DO ICMS		BASE DE CÁLCULO DE ICMS SUBSTITUIÇÃO		VALOR DE ICMS SUBSTITUIÇÃO		VALOR TOTAL DOS PRODUTO	
		2.640,00		475,20						9.000,00	
VALOR DO FRETE		VALOR DO SEGURO		DESCONTO		OUTRAS DESPESAS ACESSÓRIAS		VALOR DO IPI		VALOR TOTAL DA NOTA	
				0,00		0,00				9.000,00	

TRANSPORTADOR/VOLUMES TRANSPORTADOS		RAZÃO SOCIAL		FRETE POR CONTA		CODIGO ANTT		PLACA DO VEICULO		UF		CNPJ/CPF	
		O mesmo		1 - Destinatário									
ENDEREÇO		MUNICIPIO		UF		INSCRIÇÃO ESTADUAL							
QUANTIDADE	ESPECIE	MARCA		NUMERAÇÃO		PESO BRUTO		PESO LIQUIDO					
						0		0					

DADOS DO PRODUTO/SERVIÇO													
CÓDIGO	DESCRIÇÃO DO PRODUTO/SERVIÇO	NCM/SH	CST	CFOP	UNID.	QTD.	VLR. UNIT.	VLR.TOTAL	BC ICMS	VLR. ICMS	VLR. IPI	ALIQ. ICMS	ALIQ. IPI
111694SCI	CARGA PARA GRAMPEADOR 60MM AZUL FENG - Lote/SN: KF07G1 - Val: 06/06/2025 - Anvi: 80065320249 - Ref:FACS60	90189095	240	5.102	UN	3.0000	580,0000	1.740,00	0,00	0,00	0,00	0,00	0,00
111695SCI	CARGA PARA GRAMPEADOR 60MM GOLD FENG - Lote/SN: JF17F1 - Val: 16/06/2024 - Anvi: 80065320249 - Ref:FACM60	90189095	240	5.102	UN	1.0000	580,0000	580,00	0,00	0,00	0,00	0,00	0,00
111696SCI	CARGA PARA GRAMPEADOR 60MM VERDE FENG - Lote/SN: KE25A1 - Val: 24/05/2025 - Anvi: 80065320249 - Ref:FACT60	90189095	240	5.102	UN	1.0000	580,0000	580,00	0,00	0,00	0,00	0,00	0,00
128250SCI	CARGA PARA GRAMPEADOR PRETA 60MM FENG - Lote/SN: KD18A1 - Val: 17/04/2025 - Anvi: 80065320249 - Ref:FACH60	90189095	240	5.102	UN	1.0000	580,0000	580,00	0,00	0,00	0,00	0,00	0,00
102103SCIS CI	GRAMPEADOR ENDOFIRE POWER 60X340MM SCITEC - Lote/SN: 058543 - Val: 16/11/2023 - Anvi: 10413960227 - Ref:102103	90189095	240	5.102	UN	1.0000	2.530,0000	2.530,00	0,00	0,00	0,00	0,00	0,00
113620SCIS CI	PINÇA DE ENERGIA ULTRASSONICA ATRIUM 5MM X 36C - Lote/SN: 065028 - Val: 13/08/2024 - Anvi: 10413960203 - Ref:113620	90189099	200	5.102	UN	1.0000	2.640,0000	2.640,00	2.640,00	475,20	0,00	18,00	0,00
0MTSL210	CANULA DE ACESSO DESCARTAVEL SEM LAMINA 5-12MM, 11 - LOTE: 14698501001	90183929	240	5.102	UN	1.0000	175,0000	175,00	0,00	0,00	0,00	0,00	0,00
0MTSL210BH I	CANULA DE ACESSO DESCARTAVEL SEM LAMINA 5-12MM, 11 - LOTE: 15973601001	90183929	240	5.102	UN	1.0000	175,0000	175,00	0,00	0,00	0,00	0,00	0,00

CÁLCULO DO ISSQN			
INSCRIÇÃO MUNICIPAL	VALOR TOTAL DOS SERVIÇOS	BASE DE CÁLCULO DO ISSQN	VALOR DO ISSQN

DADOS ADICIONAIS	
INFORMAÇÕES COMPLEMENTARES PACIENTE: MARCELA ISABEL TPFANELLI CRUZ CONVÊNIO: BRADESCO ATENDIMENTO: 359986 MÉDICO: MARCOS ROS ZABELLI REALIZADO EM 10/10/2022 Valor aproximado total de tributos federais, estaduais e municipais R\$ 0. Fonte: IBPT.	RESERVADO AO FISCO


BULA BRASIL

DISTRIBUIDORA

ATESTADO DE CAPACIDADE TÉCNICA

Para fins de comprovação de QUALIFICAÇÃO TÉCNICA, através da **BULA BRASIL DISTRIBUIDORA DE PRODUTOS MÉDICOS HOSPITALARES LTDA** inscrita no CNPJ 22.139.078/0001-24, atestamos para os devidos fins que a empresa **GOLD HOSPITALAR COMERCIO E REPRESENTAÇÕES LTDA** inscrita no CNPJ N° 32.283.972/0001-27, estabelecida no endereço Rua José Claudio Rezende, nº 300, Sala 401, Bairro Estoril, Belo Horizonte - MG, forneceu-nos os seguintes produtos:

ITEM	DESCRIÇÃO	QTD	UNIDADE DE MEDIDO
01	Cateter Intravenoso com Dispositivo de Segurança Caterter de Teflon radiopaco Lubrificante: ///óleo de silicone Com conexão luer lock	50	UNIDADE
02	Sonda Uretral Tubo de PVC (poli Cloreto de Vinila) em forma cilíndrica, sem emenda, flexível com paredes lisa com flexibilidade de silicone , tendo seu comprimento de 40 cm.	100	UNIDADE
03	Fio de Nylon Monofilamento tipo fio: 3-0 comprimento: 45 cm cor: preto características adicionais: com agulha tipo agulha: 3/8 círculo cortante comprimento agulha: 3,0 cm esterilidade: estéril	02	CAIXA
04	Mascaras Cirurgicas Rímel tripla com caixa elástica Caixa com 50 und	02	CAIXA
05	Avental TNT Avental descartável, 20g 100% polipropileno, tamanho único, manga longa, punho, tiras externas p/ amarrar no pescoço e cintura branco pct c/10 und	05	PACOTE

Belo Horizonte 31 de janeiro de 2023



BULA BRASIL DISTRIBUIDORA DE PRODUTOS MEDICO
HOSP:22139078000124

Assinado de forma digital por BULA BRASIL DISTRIBUIDORA DE PRODUTOS MEDICO
HOSP:22139078000124
Dados: 2023.01.31 19:09:28 -03'00'

BULA BRASIL DIST. DE PROD. MÉDICO HOSP. LTDA
DANÚBIA DE ALMEIDA RIBEIRO

Diretora

RECEBEMOS DE GOLD HOSPITALAR COMERCIO E REPRESENTAÇÕES LTDA OS PRODUTOS/SERVIÇOS CONSTANTES NA NOTA FISCAL INDICADA AO LADO		NF-e 2201
DATA DE RECEBIMENTO	IDENTIFICAÇÃO E ASSINATURA DO RECEBEDOR	Nº: 000.003.368 SÉRIE: 1

 GOLD HOSPITALAR COMERCIO E REPRESENTAÇÕES LTDA Rua José Cláudio Rezende, 300, Sala 401, - CEP 30494230 Estoril - Belo Horizonte Fone/Fax: (31)3658-1002 /	DANFE Documento Auxiliar da Nota Fiscal Eletrônica 0 - Entrada 1 - Saída Nº 000.003.368 SÉRIE: 1 Página 1 de 1	CONTROLE DO FISCO  CHAVE DE ACESSO 3123 0132 2839 7200 0127 5500 1000 0033 6810 0003 6203 Consulta de autenticidade no portal nacional da NF-e www.nfe.fazenda.gov.br/portal ou no site da Sefaz Autorizadora
NATUREZA DA OPERAÇÃO Venda de mercadoria adquirida ou recebida de terceiros		PROTOCOLO DE AUTORIZAÇÃO DE USO 131235187949837 - 2023-01-31T17:28:15
INSCRIÇÃO ESTADUAL 0033398290019	INSCRIÇÃO ESTADUAL DO SUBST. TRIBUTARIO	CNPJ 32.283.972/0001-27

DESTINATÁRIO/REMETENTE		CNPJ/CPF		DATA DA EMISSÃO	
NOME/RAZÃO SOCIAL BULA BRASIL DISTRIBUIDORA DE PRODUTOS MÉDICOS		22.139.078/0001-24		31/01/2023	
ENDEREÇO Rua Juiz Jose Naves, 347		BAIRRO/DISTRITO Diamante (Barreiro)	CEP 30627215	DATA DE SAÍDA/ENTRADA 31/01/2023	
MUNICÍPIO Belo Horizonte	FONE/FAX (31) 2538-3266	UF MG	INSCRIÇÃO ESTADUAL 25329970024	HORA DE SAÍDA	

NÚMERO	VENCIMENTO	VALOR	NÚMERO	VENCIMENTO	VALOR	NÚMERO	VENCIMENTO	VALOR
3368	31/01/2023	228,52						

BASE DE CALCULO DE ICMS	VALOR DO ICMS	BASE DE CALCULO DE ICMS SUBSTITUIÇÃO	VALOR DE ICMS SUBSTITUIÇÃO	VALOR TOTAL DOS PRODUTO	
				228,52	
VALOR DO FRETE	VALOR DO SEGURO	DESCONTO	OUTRAS DESPESAS ACESSÓRIAS	VALOR DO IPI	VALOR TOTAL DA NOTA
		0,00	0,00		228,52

TRANSPORTADOR/VOLUMES TRANSPORTADOS		FRETE POR CONTA		CODIGO ANTT		PLACA DO VEICULO		UF		CNPJ/CPF	
RAZÃO SOCIAL O mesmo		1 - Destinatário									
ENDEREÇO				MUNICÍPIO				UF		INSCRIÇÃO ESTADUAL	
QUANTIDADE	ESPECIE	MARCA	NUMERAÇÃO			PESO BRUTO		PESO LIQUIDO			
						0		0			

CÓDIGO	DESCRIÇÃO DO PRODUTO/SERVIÇO	NCM/SH	CST	CFOP	UNID.	QTD.	VLR. UNIT.	VLR.TOTAL	BC ICMS	VLR. ICMS	VLR. IPI	ALIQ. ICMS	ALIQ. IPI
BUL01	CATETER INTRAVENOSO COM DISPOSITIVO DE SEGURANÇA	90183929	000	5.102	UN	50.0000	0,6100	30,50	0,00	0,00	0,00	0,00	0,00
BUL03	MASCARAS CIRÚRGICAS CX C/50	63079010	000	5.102	UN	2.0000	6,3000	12,60	0,00	0,00	0,00	0,00	0,00
BUL04	AVENTAL TNT PCT C/ 10	62101000	000	5.102	UN	5.0000	9,1000	45,50	0,00	0,00	0,00	0,00	0,00
SON14	SONDA URETRAL N° 12 - LOTE 1222 - FAB: 12/22 - VAL: 12/2026	90183922	000	5.102	UN	100.0000	0,5900	59,00	0,00	0,00	0,00	0,00	0,00
BUL02	FIO DE NYLON CX C/ 24	30061090	000	5.102	UN	2.0000	40,4600	80,92	0,00	0,00	0,00	0,00	0,00

INSCRIÇÃO MUNICIPAL	VALOR TOTAL DOS SERVIÇOS	BASE DE CALCULO DO ISSQN	VALOR DO ISSQN
---------------------	--------------------------	--------------------------	----------------

DADOS ADICIONAIS	RESERVADO AO FISCO
INFORMAÇÕES COMPLEMENTARES Valor aproximado total de tributos federais, estaduais e municipais R\$ 0,00. Fonte: IBPT.	



Ministério da Economia
Secretaria Especial de Desburocratização, Gestão e Governo Digital
Secretaria de Gestão

Sistema de Cadastramento Unificado de Fornecedores - SICAF

Declaração

Declaramos para os fins previstos na Lei nº 8.666, de 1993, conforme documentação registrada no SICAF, que a situação do fornecedor no momento é a seguinte:

Dados do Fornecedor

CNPJ: 42.587.791/0001-48
 Razão Social: CSMED PRODUTOS MEDICO-HOSPITALARES LTDA
 Nome Fantasia:
 Situação do Fornecedor: **Credenciado** Data de Vencimento do Cadastro: **05/09/2023**
 Natureza Jurídica: **SOCIEDADE EMPRESÁRIA LIMITADA**
 MEI: **Não**
 Porte da Empresa: **Empresa de Pequeno**

Ocorrências e Impedimentos

Ocorrência: **Nada Consta**
 Impedimento de Licitar: **Nada Consta**
 Ocorrências Impeditivas indiretas: **Nada Consta**
 Vínculo com "Serviço Público": **Nada Consta**

Níveis cadastrados:

Fornecedor possui alguma pendência no Nível de Cadastramento indicado. Verifique mais informações sobre pendências nas funcionalidades de consulta.

I - Credenciamento

II - Habilitação Jurídica

III - Regularidade Fiscal e Trabalhista Federal

Receita Federal e PGFN	Validade:	10/10/2023
FGTS	Validade:	27/04/2023
Trabalhista (http://www.tst.jus.br/certidao)	Validade:	11/10/2023

IV - Regularidade Fiscal Estadual/Distrital e Municipal

Receita Estadual/Distrital	Validade:	15/07/2023
Receita Municipal	Validade:	30/04/2023

V - Qualificação Técnica



Ao Órgão 454524 - PREFEITURA MUNICIPAL DE MARMELEIRO - PR. Pregão Eletrônico N° 172023. Apresentamos nossa proposta de preços.

Item	Descrição	Unidade	Qty	R\$ Unitário	Valor Total
45	COLETOR DE URINA - TIPO*: SISTEMA ABERTO, MATERIAL*: PLÁSTICO, ESTERILIDADE*: NÃO ESTÉRIL, DESCARTÁVEL, CAPACIDADE*: CERCA DE 2000 ML, GRADUAÇÃO: GRADUAÇÃO DE 100 EM 100 ML, MARCA: LETOMED FABRICANTE: LETOMED MODELO/VERSÃO: COLETOR	PACOTE UN	10,00 150,00	32,53	4.879,50
59	EQUIPO - MATERIAL: PVC CRISTAL, TIPO GOTEJADOR: GOTA PADRÃO, TIPO PINÇA: REGULADOR DE FLUXO, TIPO CONECTOR: LUER C/ TAMPÁ, TIPO CÂMARA: CÂMARA FLEXÍVEL C/FILTRO AR, COMPRIMENTO: MÍN. 120 CM, TIPO DE EQUIPO: DE INFUSÃO, ESTERILIDADE: ESTÉRIL,DESCARTÁVEL, MARCA: GLOMED FABRICANTE: GLOMED MODELO/VERSÃO: MACROGOTAS	UNIDADE	8.000,00	0,78	6.240,00
61	EQUIPO ESPECIAL - MATERIAL: PVC CRISTAL, NÚMERO VIAS: TORNEIRA 3 VIAS, CONEXÃO C/ LUER C/ TAMPÁ, TIPO PINÇA: PINÇA CORTA FLUXO, APLICAÇÃO: P/ TRANSFERÊNCIA, TIPO CONECTOR: CONECTOR LUER LOCK MACHO C/ TAMPÁ, CARACTERÍSTICAS ADICIONAIS: P/ INFUSÃO SIMULTÂNEA, P/ MEDULA ÓSSEA, ESTERILIDADE: ESTÉRIL, DESCARTÁVEL, MARCA: FARMATEX FABRICANTE: FARMATEX MODELO/VERSÃO: 2VIAS	UNIDADE	5.000,00	0,65	3.250,00
66	ESFIGMOMANÔMETRO - AJUSTE: ANALÓGICO, ANERÓIDE, TIPO FECHO: FECHO EM VELCRO, FAIXA DE OPERAÇÃO: ATÉ 300 MMHG, TIPO*: DE BRAÇO, TAMANHO: INFANTIL, MATERIAL BRAÇADEIRA: BRAÇADEIRA EM NYLON, MARCA: PREMIUM FABRICANTE: ACCUMED MODELO/VERSÃO: PEDIATRICO	UNIDADE	5,00	64,19	320,95
85	FLUXÔMETRO - COMPONENTES: FLUTUADOR ESFÉRICO,PORCA CONEXÃO C/ABAS EM LATÃO, TIPO ESCALA: ESCALA NUMÉRICA, APLICAÇÃO: CONTROLE FLUXO OXIGÊNIO MEDICINAL, REGULAGEM: VAZÃO REGULADA P/VÁLVULA AGULHA C/MANOPLA FIXADA, CAPACIDADE FLUXO: 0 A 15 L/MIN, CONEXÃO SAÍDA: CONEXÃO SAÍDA C/RESCA EM LATÃO CROMADO, TIPO CONEXÃO: CONEXÕES CONFORME ABNT, PRESSÃO: PRESSÃO CALIBRAÇÃO ATÉ 3,5 KGF/CM2, MARCA: HAOXI FABRICANTE: HAOXI MODELO/VERSÃO: O2	UNIDADE	20,00	45,67	913,40
139	EMBALAGEM P, ESTERILIZAÇÃO - MATERIAL: PAPEL GRAU CIRÚRGICO, COMPONENTES: C/ INDICADOR QUÍMICO, COMPONENTES ADICIONAIS: TERMOSELANTE, GRAMATURA / ESPESSURA: CERCA DE 70 G/M2, TAMANHO: CERCA DE 10 X 25 CM, APRESENTAÇÃO: ENVELOPE, TIPO USO: USO ÚNICO, COMPOSIÇÃO: C/ FILME POLÍMERO MULTILAMINADO, MARCA: HARBO FABRICANTE: HARBO MODELO/VERSÃO: 9X26	UNIDADE	500,00	33,95	16.975,00



CSMED PRODUTOS MÉDICO-HOSPITALARES LTDA
Rua: R. Gouber Pinto Dionísio, nº 55, CIC, Curitiba/PR CEP: 81.460-140
Telefone: (41) 3042-0997
CNPJ: 42.587.791/0001-48 IE: 908.99194-09 IM: 953.064-1
Email: csm@medicalprodutos.com.br Site: https://medicalprodutos.com.br

2204

Ao Órgão 454524 - PREFEITURA MUNICIPAL DE MARMELEIRO - PR. Pregão Eletrônico N° 172023. Apresentamos nossa proposta de preços.

Item	Descrição	Unidade	Qtd	R\$ Unitário	Valor Total
207	TERMÔMETRO CLÍNICO - COMPONENTES: C/ ALARMES, MEDIÇÃO À DISTÂNCIA, AJUSTE: DIGITAL, INFRAVERMELHO, TIPO*: USO EM TESTA, MEMÓRIA: MEMÓRIA ATÉ 20 MEDIÇÕES, MARCA: HZK FABRICANTE: HZK MODELO/VERSÃO: 801	UNIDADE	20,00	79,11	1.582,20
				Valor total da proposta:	34.161,05

O valor total dessa proposta é de R\$34.161,05 (trinta e quatro mil e cento e sessenta e um reais e cinco centavos).

Dados Comerciais:

Banco: 001 - Banco do Brasil

Conta: 424.563-6

Agencia: 3007-4

Dados do representante legal da empresa para assinatura do contrato:

Nome: Pietra Camilo dos Santos

CPF/MF: 132.241.229-43

RG nº: 12.978.335-4 - **Expedido por:** SESP/PR

Naturalidade: Curitiba **Nacionalidade:** Brasileira

Validade da proposta: 90 (noventa) dias

Prazo de entrega: 30 (trinta) dias

Prazo para pagamento: 20 (vinte) dias

Prazo de garantia: Conforme edital

Observações:

No período de 21/12/2023 a 08/01/2024 estaremos em férias coletivas (Homologada junto ao Sindicato), devendo este período não ser contabilizado ao prazo de entrega dos pedidos realizados.

Curitiba, 18 de Abril de 2023

Representante Legal	
Pietra Camilo dos Santos	
RG: 12.978.335-4	CPF: 132.241.229-43

DADOS DE ASSINATURA

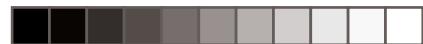
O documento acima foi assinado digitalmente e está em conformidade com a Resolução CG ICP-Brasil nº 182, de 18 de fevereiro de 2021. Para verificar a assinatura, visite o site <https://verificador.itl.gov.br> e selecione este arquivo.

O(s) certificado(s) utilizado(s) para assinatura em 19/04/2023 13:04:43 é(são):

Nome: **PIETRA CAMILO DOS SANTOS**

CPF: 132.241.229-43

Data: 19/04/2023 13:04:43



TERMO DE GARANTIA

O Esfigmomanômetro Aneróide Premium tem garantia de um ano a contar da data de entrega efetiva do produto. A garantia somente será válida mediante apresentação da nota fiscal, com data de compra, nome, referência do produto e identificação do revendedor. A garantia de um ano não se aplica as partes sensíveis ao desgaste de uso normal (braçadeira, pêra, válvula de deflação e manguito), que possuem garantia de noventa dias, também contados à partir da data de compra.

A garantia não se aplica aos danos provocados por manuseio inadequado, acidentes, inobservância das instruções de manuseio, conservação e operação descritas no manual, ou a alterações feitas no instrumento por terceiros. Qualquer abertura desautorizada do aparelho invalidará esta garantia, não existindo componentes internos que necessitem ser manuseados pelo usuário. A garantia não cobre despesas de envio e retorno para conserto por atos ou fatos provocados pelo mau funcionamento do aparelho e outras despesas não identificadas. O fabricante se reserva do direito de substituir o produto defeituoso por outro novo, caso julgue necessário, sendo o critério de julgamento exclusivo do fabricante, após análise técnica.

Os reparos efetuados dentro do prazo de garantia não prorrogam o prazo de garantia. Todos os serviços de manutenção oriundos das partes sensíveis ao desgaste de uso normal será cobrado em separado. Calibração periódica não isenta o instrumento do controle metrológico estabelecido na regulamentação metrológica.

Para saber onde encontrar um posto de assistência técnica autorizado, acesse nosso site: www.accumed.com.br ou entre em contato com nosso SAC: 0800 052 1600

De acordo com as Portarias INMETRO nº 153 de 12 de Agosto de 2005 e 46 de 22 de Janeiro de 2016, é obrigatória a verificação deste instrumento uma vez por ano por órgão da Rede Brasileira de Metrologia Legal e Qualidade – INMETRO (RBMLQ-I).

Importado e distribuído por: **ACCUMED - Produtos Médico-Hospitalares Ltda.**
 Rod. Washington Luiz, 4370 - Galpão G, H, J, K e L - Vila S. Sebastião - Duque de Caxias - RJ • CEP: 25055-009 • CNPJ: 06.105.362/0001-23
 Insc. Est.: 77.701.290 • www.accumed.com.br • Suporte: 0800 052 1600 • Comercial: 21 2126 1600
 Resp. Técnico: Marcos Jordão CRQ 3ª reg.: 03212320 • Reg. ANVISA nº: 80275310022
 Portaria de Aprovação do INMETRO/DIMEL nº 177/2009
 Fabricado na China por: Wenzhou Kangju Medical Instruments Co. Ltd
 177-197, Yong Qiang Road, Yongzhong, 325024, Wenzhou - Zhejiang - China



ML
177
12/05/09

Premium



INSTRUÇÕES DE USO
ESFIGMOMANÔMETRO ANERÓIDE PREMIUM



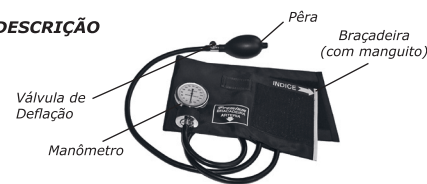
INDICAÇÃO DE USO

O esfigmomanômetro Aneróide Premium é indicado para a medição da pressão arterial sanguínea.

APRESENTAÇÃO

Esfigmomanômetro Aneróide Premium: Bolsa de viagem contendo um esfigmomanômetro aneróide completo e um manual de instruções.

DESCRIÇÃO



A pressão arterial é registrada em duas medidas: a mais alta chama-se sistólica (medida quando o coração está bombeando); a mais baixa chama-se diastólica (medida quando o coração está relaxado). Alguns fatores podem causar uma elevação na pressão arterial, como por exemplo, ansiedade, nervosismo, etc., porém, deve-se monitorar constantemente os níveis de pressão arterial,

pois, deste modo, será possível diagnosticar o mais cedo possível a hipertensão arterial, que poderá oferecer, sérios riscos à saúde como derrames e ataques cardíacos prematuros.

MODO DE USAR

- 1- A medição da pressão arterial deve ser realizada num ambiente calmo, o paciente deve estar relaxado e deve ser repetida diversas vezes em dias diferentes sob as mesmas condições e no mesmo horário.
- 2- Coloque a braçadeira ao redor da parte superior do braço e certifique-se de que esteja diretamente em contato com a pele e que as roupas não estejam apertando o braço;
- 3- Feche a Válvula de Deflação girando o parafuso no sentido horário;
- 4- Através do método palpatório, localize o pulso radial, infle a braçadeira até desaparecer as pulsações, registre esse valor de pressão;
- 5- Coloque o estetoscópio sobre a artéria, na parte interna do cotovelo, infle a braçadeira até 20/30 mmHg acima do valor de pressão determinado na etapa anterior;
- 6- Alivie a pressão, abrindo, bem devagar, o parafuso da válvula de deflação, acompanhe a pulsação com o estetoscópio;

- 7- O valor da pressão máxima (sistólica) será o valor onde se conseguiu identificar os batimentos cardíacos com maior intensidade;
- 8- Continue desinflando até não ouvir mais a pulsação, este ponto de pressão irá corresponder a pressão mínima ou diastólica.
- 9- Continue a aliviar a pressão até desinflar completamente a braçadeira.

NOTA: Para uma ausculta mais sensível, recomenda-se a utilização do Estetoscópio Duplo, Duplo Cardiológico ou Rappaport da marca PREMIUM.

CUIDADOS E MANUTENÇÃO

- Evite choques!
- Não infle acima de 300 mmHg!
- Não exponha a braçadeira a radiação solar intensa.
- Não toque a braçadeira ou suas partes com materiais cortantes.
- Sempre desinfele completamente a braçadeira antes de guardá-la.
- Não desmontar o manômetro! Guarde o instrumento completo na bolsa fornecida.
- Limpe o manômetro, a pêra e a braçadeira com tecido suave levemente umedecido com água
- Este Esfigmomanômetro não deve ser utilizado em medições invasivas.

ESPECIFICAÇÕES TÉCNICAS

- Temperatura de Armazenagem: recomendada na faixa de 0°C a 35°C.
- Umidade Relativa do Ar de Armazenagem: máxima recomendada de 85%.
- Faixa de Medição: 0 - 300 mmHg.
- Valor de Uma Divisão: 2 mmHg.
- Graduação Mínima e Máxima: 2 mmHg e 304 mmHg, respectivamente.
- Tolerância: +/- 3 mmHg.
- Tamanho da Braçadeira:(O modelo da braçadeira está especificado na embalagem do produto)

MODELO	TAMANHO BRAÇADEIRA (cm)	TAMANHO MANGUITO (cm)	CIRCUNFERÊNCIA DE BRAÇO (cm)
Neonatal	18,5 x 5,5	4 x 8	7 – 13
Infantil	22,5 x 7,5	6 x 11	10 – 18
Adulto	52 x 14,5	12 x 22	18 – 35
Grande	62 x 17,5	14 x 31	27 x 45
Extra Grande	78 x 21	18 x 36,5	35 – 51

Observação: Braçadeiras aprovadas nas Portarias INMETRO/DIMEL nº 177, de 12 de Maio de 2009 e INMETRO/DIMEL nº 116, de 21 de Junho de 2019



Consultas / Produtos para Saúde / Produtos para Saúde

Detalhes do Produto

Nome da Empresa	ACCUMED PRODUTOS MÉDICO HOSPITALARES LTDA		
CNPJ	06.105.362/0001-23	Autorização	8.02.753-1
Produto	ESFIGMOMANÔMETRO ANERÓIDE PREMIUM		

Modelo Produto Médico

BR-20D

H200 MESA/PAREDE

H200 RODIZIO

Tipo de Arquivo	Arquivos	Expediente, data e hora de inclusão
Nenhum Arquivo Encontrado(a)		

Nome Técnico	Esfigmomanometro
Registro	80275310022
Processo	25351.316086/2009-75
Fabricante Legal	<ul style="list-style-type: none">FABRICANTE: WENZHOU KANGJU MEDICAL INSTRUMENTS CO. LTD - CHINA, REPÚBLICA POPULAR
Classificação de Risco	II - MEDIO RISCO
Vencimento do Registro	VIGENTE

[Exportar para Excel](#)[Exportar para PDF](#)[Voltar](#)



Serviço Público Federal

MINISTÉRIO DA ECONOMIA
INSTITUTO NACIONAL DE METROLOGIA, QUALIDADE E TECNOLOGIA - INMETRO

Portaria Inmetro/Dimel nº 116, de 21 de junho de 2019.

(Aditivo à Portaria Inmetro/Dimel nº 177/2009)

O DIRETOR DE METROLOGIA LEGAL DO INSTITUTO NACIONAL DE METROLOGIA, QUALIDADE E TECNOLOGIA (INMETRO), no exercício da delegação de competência outorgada pelo Senhor Presidente do Inmetro por meio da Portaria Inmetro nº 257, de 12 de novembro de 1991, conferindo-lhe as atribuições dispostas no subitem 4.1, alínea "b", da regulamentação metrológica aprovada pela Resolução nº 8, de 22 de dezembro de 2016, do Conmetro;

De acordo com o Regulamento Técnico Metrológico para esfigmomanômetros, aprovado pela Portaria Inmetro nº 46/2016 e Portaria nº 505/2018;

E considerando os elementos constantes do Processo Inmetro nº 0052600.005360/2019-51 e do sistema Orquestra nº 1440233, resolve:

Art. 1º Alterar o subitem 4.2 (Braçadeiras) do item 4 (CARACTERÍSTICAS METROLÓGICAS) da Portaria Inmetro/Dimel nº 177, de 12 de maio de 2009, que passa a vigorar com a seguinte redação:

4 CARACTERÍSTICAS METROLÓGICAS

(...)

"4.2 Braçadeiras:

- a) tamanhos: "Neonatal", "Infantil", "Adulto", "Grande" e "Extra-grande";
- b) circunferências de braço: 7 cm a 13 cm (neonatal), 10 cm a 18 cm (infantil), 18 cm a 35 cm (adulto), 27 cm a 45 cm (grande) e 35 cm a 51 cm (extra-grande)." (NR)

Art. 2º Alterar o subitem 5.2.1 (Manguitos) do item 5 (DESCRIÇÃO FUNCIONAL) da Portaria Inmetro/Dimel nº 177, de 12 de maio de 2009, que passa a vigorar com a seguinte redação:

5 DESCRIÇÃO FUNCIONAL

(...)

"5.2.1 Manguito: confeccionado em PVC, com as dimensões de 4 cm x 8 cm (neonatal), 6 cm x 11 cm (infantil), 12 cm x 22 cm (adulto), 14 cm x 31 cm (grande) e 18 cm x 36,5 cm (extra-grande);". (NR)

Art. 3º O desenho do anexo 9.1.7 da Portaria Inmetro/Dimel nº 177, de 12 de maio de 2009, será substituído pelo desenho do anexo 9.1.7 da presente portaria.

Art. 4º O item 9 (ANEXOS) da Portaria Inmetro/Dimel nº 177, de 12 de maio de 2009, será acrescido do desenho do anexo 9.1.8 da presente portaria.

9 ANEXOS

(...)

"9.1.8 - Vistas da Braçadeira tamanho Extra Grande" (NR)

Art. 5º Ficam convalidados os atos praticados e as demais disposições com base nas Portaria Inmetro/Dimel nº 177 de 12 de maio de 2009 e respectivos aditivos, anteriores à publicação da presente portaria.

Art. 6º Esta portaria entra em vigor na data de sua publicação no Diário Oficial da União.



DOCUMENTO ASSINADO ELETRONICAMENTE COM FUNDAMENTO NO
ART. 6º, § 1º, DO [DECRETO Nº 8.539, DE 8 DE OUTUBRO DE 2015](#) EM
24/06/2019, ÀS 11:17, CONFORME HORÁRIO OFICIAL DE BRASÍLIA, POR

MARCOS TREVISAN VASCONCELLOS

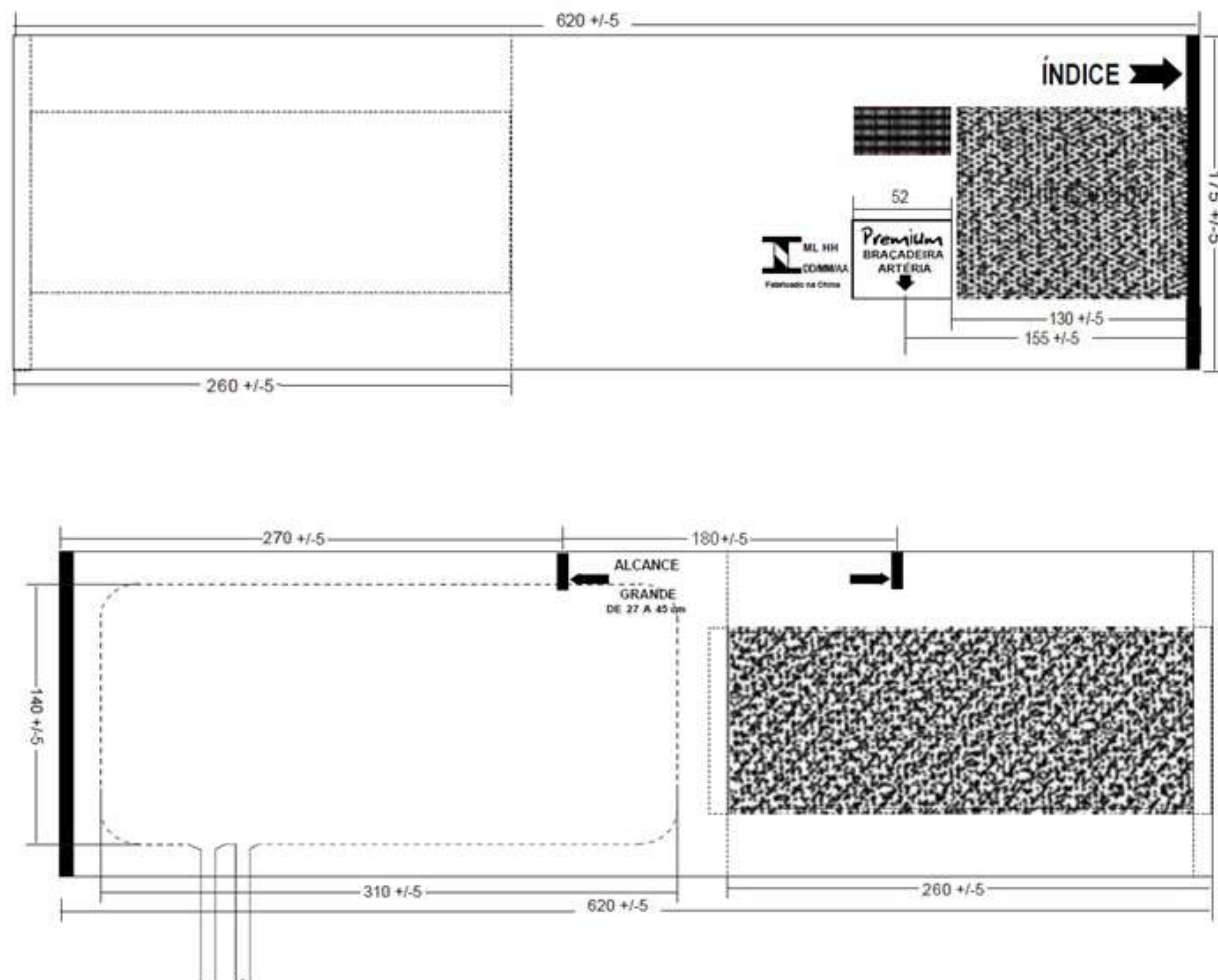
Diretor da Diretoria de Metrologia Legal, Substituto(a)

A autenticidade deste documento pode
ser conferida no site
<https://sei.inmetro.gov.br/autenticidade>,
informando o código verificador **0419484**
e o código CRC **0AAE3C00**.



Diretoria de Metrologia Legal – Dimel
Divisão de Controle Legal de Instrumentos de Medição – Dicol
Endereço: Av. Nossa Senhora das Graças, 50 – Xerém – Duque de Caxias – RJ – CEP: 25250-020
Telefone: (21) 2679-9150 – e-mail: dicol@inmetro.gov.br

ANEXOS À PORTARIA INMETRO/DIMEL Nº 116, DE 21 DE JUNHO DE 2019



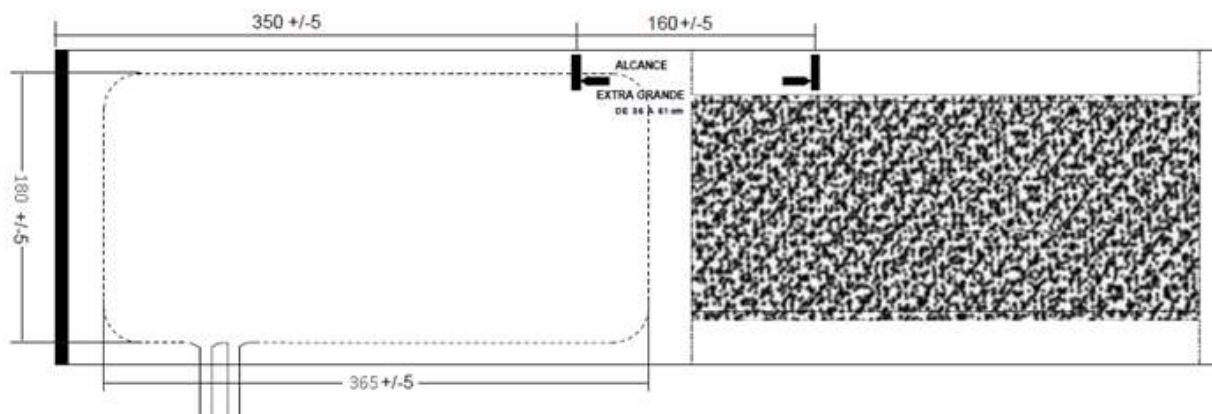
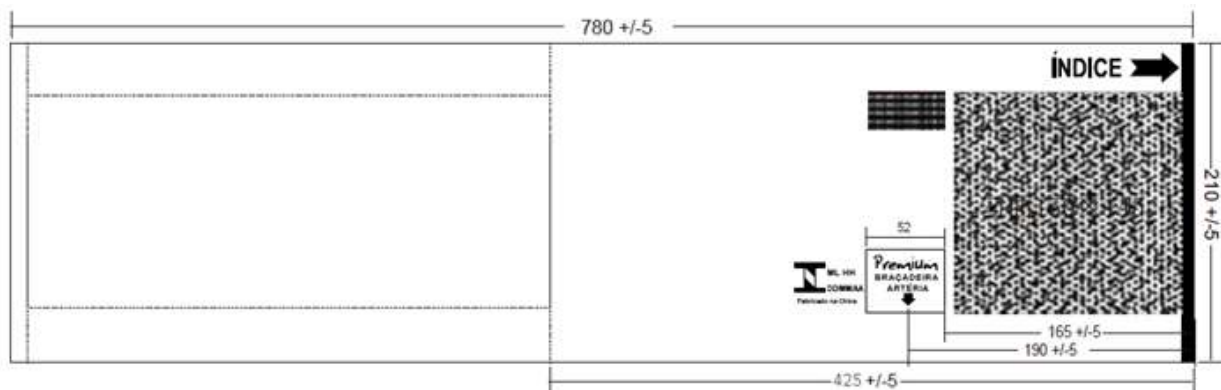
Cotas em: mm

QUADRO ANEXO À PORTARIA INMETRO/DIMEL Nº 177, DE 12 DE MAIO DE 2009

**REQUERENTE:** ACCUMED PRODUTOS MÉDICO HOSPITALARES LTDA.

VISTA DA BRAÇADEIRA TAMANHO GRANDE
MODELO BR-20D

ANEXO 9.1.7



Cotas em: mm

QUADRO ANEXO À PORTARIA INMETRO/DIMEL Nº 177, DE 12 DE MAIO DE 2009



REQUERENTE: ACCUMED PRODUTOS MÉDICO HOSPITALARES LTDA.

**VISTA TAMANHO EXTRA GRANDE
MODELO BR-20D**

ANEXO 9.1.8



Portaria Inmetro/Dimel nº 177, de 12 de maio de 2009.

O Diretor de Metrologia Legal do Instituto Nacional de Metrologia, Normalização e Qualidade Industrial - Inmetro, no exercício da delegação de competência outorgada pelo Senhor Presidente do Inmetro, através da Portaria Inmetro n.º 257, de 12 de novembro de 1991, conferindo-lhe as atribuições dispostas no subitem 4.1, alínea "g", da Regulamentação Metrológica aprovada pela Resolução n.º 11, de 12 de outubro de 1988, do Conmetro,

De acordo com o Regulamento Técnico Metrológico de esfigmomanômetros mecânicos de medição não-invasiva, aprovado pela Portaria Inmetro nº 153/2005, resolve:

Aprovar o modelo BR-20D de esfigmomanômetro mecânico, marca PREMIUM, e condições de aprovação a seguir especificadas:

1 REQUERENTE

Nome: Accumed Produtos Médico Hospitalares Ltda

Endereço: Rodovia Washington Luiz, 4370, Galpão L, Vila São Sebastião, Duque de Caxias/RJ, CEP 25055-009.

2 FABRICANTE

Nome: Wenzhou Kangju Medical Instruments Co. Ltd

Endereço: Yongqiang Road 256, Wenzhou, China.

3 IDENTIFICAÇÃO DO MODELO

Instrumento de medição: esfigmomanômetro mecânico do tipo aneróide;

Marca: PREMIUM;

Modelo: BR-20D;

País de origem: China.

4 CARACTERÍSTICAS METROLÓGICAS

O modelo a que se refere a presente Portaria possui as seguintes características:

4.1 Manômetro:

a) Faixa de medição: 0 a 300 mmHg;

b) Divisão da escala: 2 mmHg.

4.2 Braçadeiras:

a) Tamanhos: "Neonatal", "Infantil", "Adulto" e "Grande";

b) Circunferências de braço: 7 cm a 13 cm (neonatal), 10 cm a 18 cm (infantil), 18 cm a 35 cm (adulto) e 35 cm a 51 cm (grande).





5 DESCRIÇÃO FUNCIONAL

Instrumento mecânico constituído de um manômetro aneróide, uma braçadeira e uma pêra, utilizado para a medição da pressão arterial.

5.1 Manômetro aneróide: dotado de um sensor elástico de quatro diafragmas que se deforma em função da pressão que lhe é aplicada, transmitindo o respectivo movimento ao ponteiro indicador;

5.1.1 Dispositivo indicador: constituído por ponteiro que se desloca sobre uma escala circular, fornecendo a indicação da pressão arterial;

5.2 Braçadeiras: confeccionadas em náilon ou algodão, com fechamento por velcro ou grampo;

5.2.1 Manguito: confeccionado em PVC, com as dimensões de 4 cm x 8 cm (neonatal), 6 cm x 11 cm (infantil), 12 cm x 22 cm (adulto) e 18 cm x 36,5 cm (grande);

5.3 Pêra: confeccionada em PVC, com válvula de deflação em metal cromado, com controle manual por rosca.

6 FORMA, DIMENSÕES E QUALIDADE DOS MATERIAIS

6.1 Conforme memorial descritivo, desenhos, diagramas esquemáticos e documentação constantes do processo Inmetro n.º 52600.070288/2008.

7 INSCRIÇÕES OBRIGATÓRIAS

7.1 O modelo, a que se refere a presente Portaria, deve portar as seguintes inscrições:

7.1.1 No dispositivo indicador:

- a) “mmHg”;
- b) “PREMIUM”;
- c) “China”;
- d) ano de fabricação;
- e) número de série;
- f) marca de aprovação do modelo, na forma ‘SÍMBOLO DO INMETRO – ML xxx/yyyy’ (n.º e ano da presente Portaria de Aprovação de Modelo).

7.1.2 Na braçadeira:

- a) “PREMIUM”
- b) “China”;
- c) circunferência do braço para o qual se destina, conforme o subitem 4.2 da presente Portaria;
- d) marcação do centro do manguito, identificada por uma seta e a inscrição “ARTÉRIA”; e
- e) marca de aprovação do modelo, na forma ‘SÍMBOLO DO INMETRO – ML xxx/yyyy’ (n.º e ano da presente Portaria de Aprovação de Modelo).

8 CONTROLE LEGAL DOS INSTRUMENTOS

8.1 Verificações inicial e subsequentes: devem ser realizadas de acordo com o disposto no Regulamento Técnico Metrológico aprovado pela Portaria Inmetro n.º 153/2005 e seguidos os procedimentos determinados na NIE-Dimel-006;

8.2 Erros máximos admissíveis: são os constantes do subitem 4.1 do Regulamento Técnico Metrológico aprovado pela Portaria Inmetro n.º 153/2005.

9 ANEXOS

9.1 Desenhos:

9.1.1 Vista frontal do manômetro aneróide modelo BR-20D;





Serviço Público Federal

MINISTÉRIO DO DESENVOLVIMENTO, INDÚSTRIA E COMÉRCIO EXTERIOR
INSTITUTO NACIONAL DE METROLOGIA, NORMALIZAÇÃO E QUALIDADE INDUSTRIAL - INMETRO

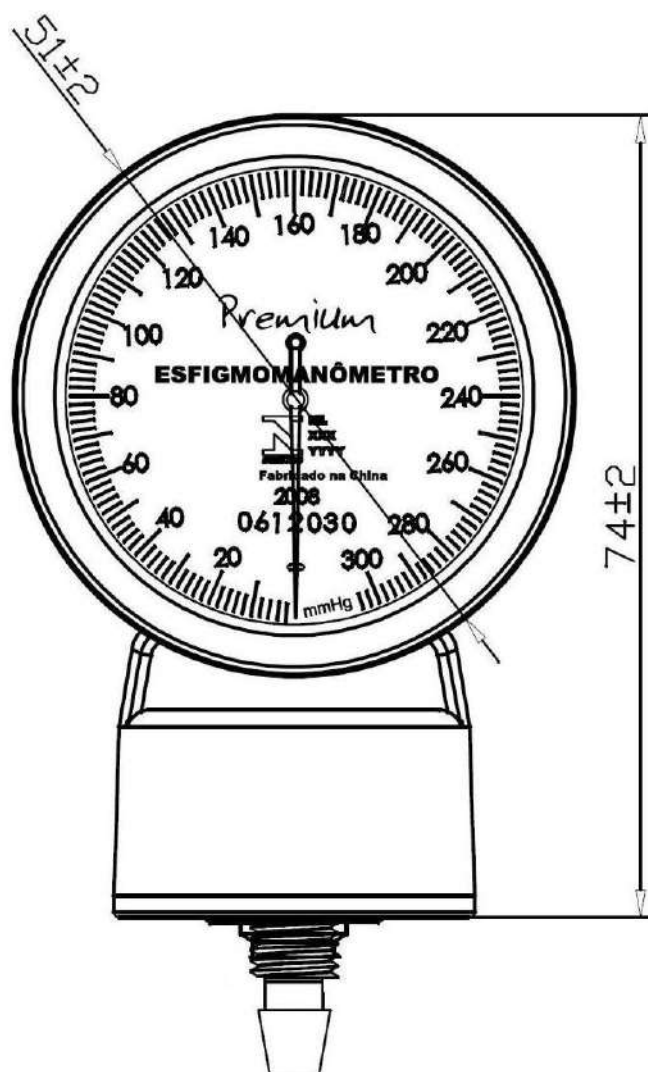
- 9.1.2 Vista lateral do manômetro aneróide modelo BR-20D;
- 9.1.3 Vistas da braçadeira tamanho “neonatal”;
- 9.1.4 Vistas da braçadeira tamanho “infantil”;
- 9.1.5 Vistas da braçadeira tamanho “adulto” (velcro);
- 9.1.6 Vistas da braçadeira tamanho “adulto” (grampo);
- 9.1.7 Vistas da braçadeira tamanho “grande”.

10 VIGÊNCIA

Esta Portaria entrará em vigor na data de sua publicação.

LUIZ CARLOS GOMES DOS SANTOS
Diretor de Metrologia Legal do Inmetro





DESENHO ANEXO À PORTARIA INMETRO/DIMEL Nº 177, DE 12 DE MAIO DE 2009



FABRICANTE:

Wenzhou Kangju Medical Instruments Co. Ltd

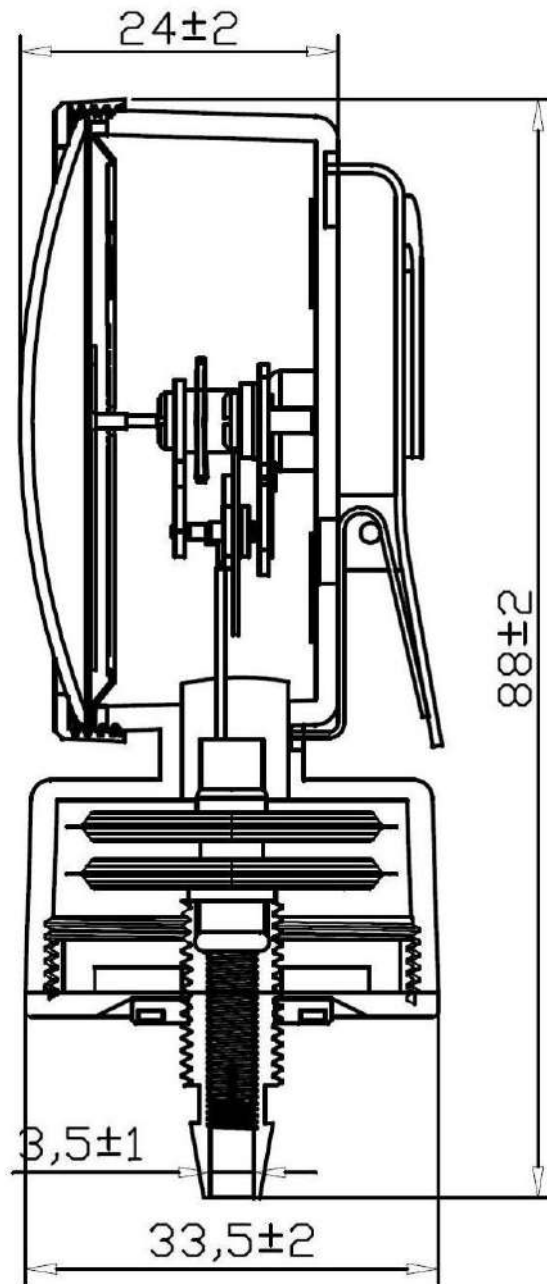
VISTA FRONTAL DO MANÔMETRO ANERÓIDE

MODELO BR-20D

COTAS EM:
mm

ESCALA:
S/E

ANEXO:
01



DESENHO ANEXO À PORTARIA INMETRO/DIMEL Nº 177, DE 12 DE MAIO DE 2009



FABRICANTE:

Wenzhou Kangju Medical Instruments Co. Ltd

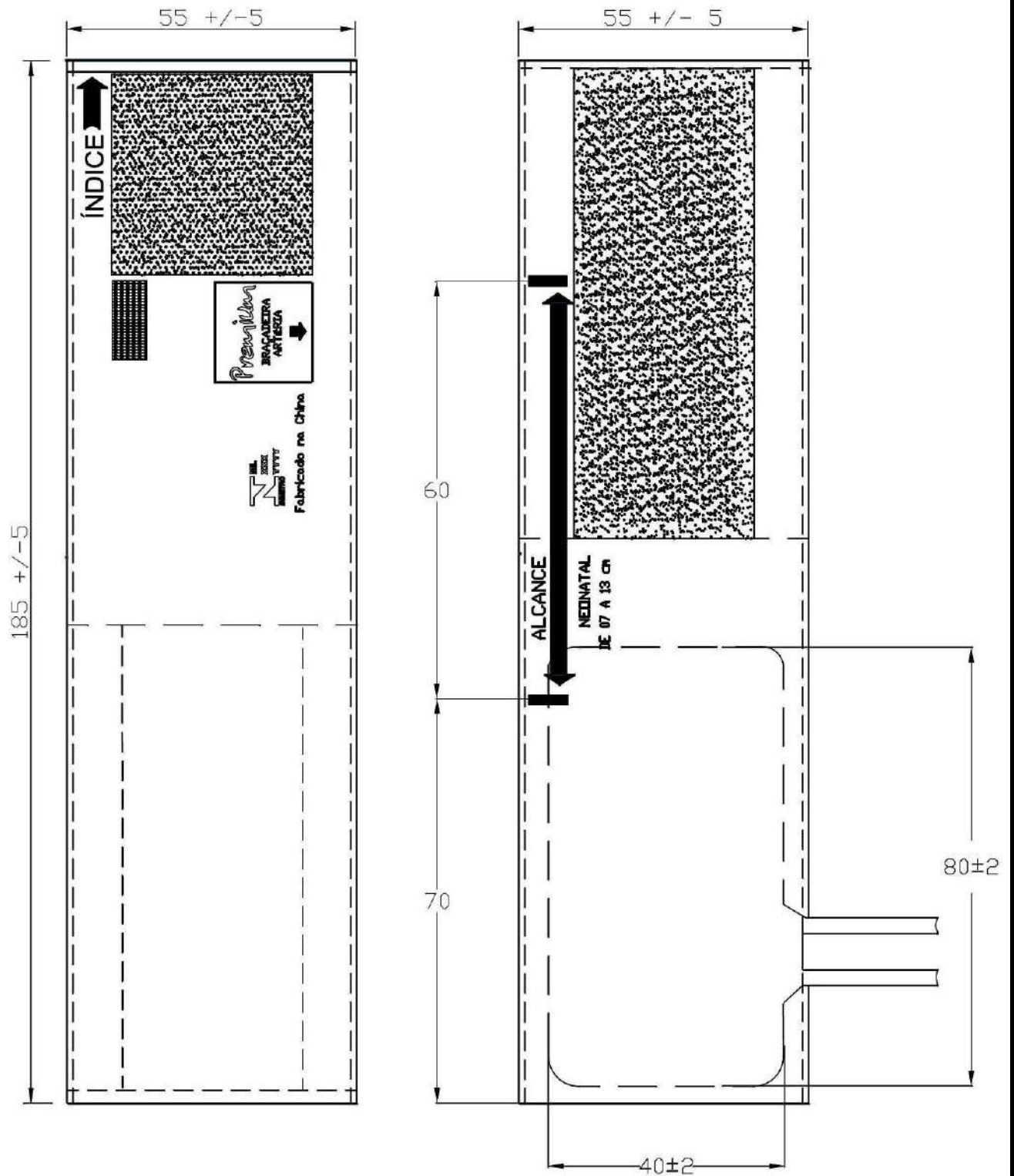
VISTA LATERAL DO MANÔMETRO ANERÓIDE

MODELO BR-20D

COTAS EM:
mm

ESCALA:
S/E

ANEXO:
02



DESENHO ANEXO À PORTARIA INMETRO/DIMEL Nº 177, DE 12 DE MAIO DE 2009



FABRICANTE:

Wenzhou Kangju Medical Instruments Co. Ltd

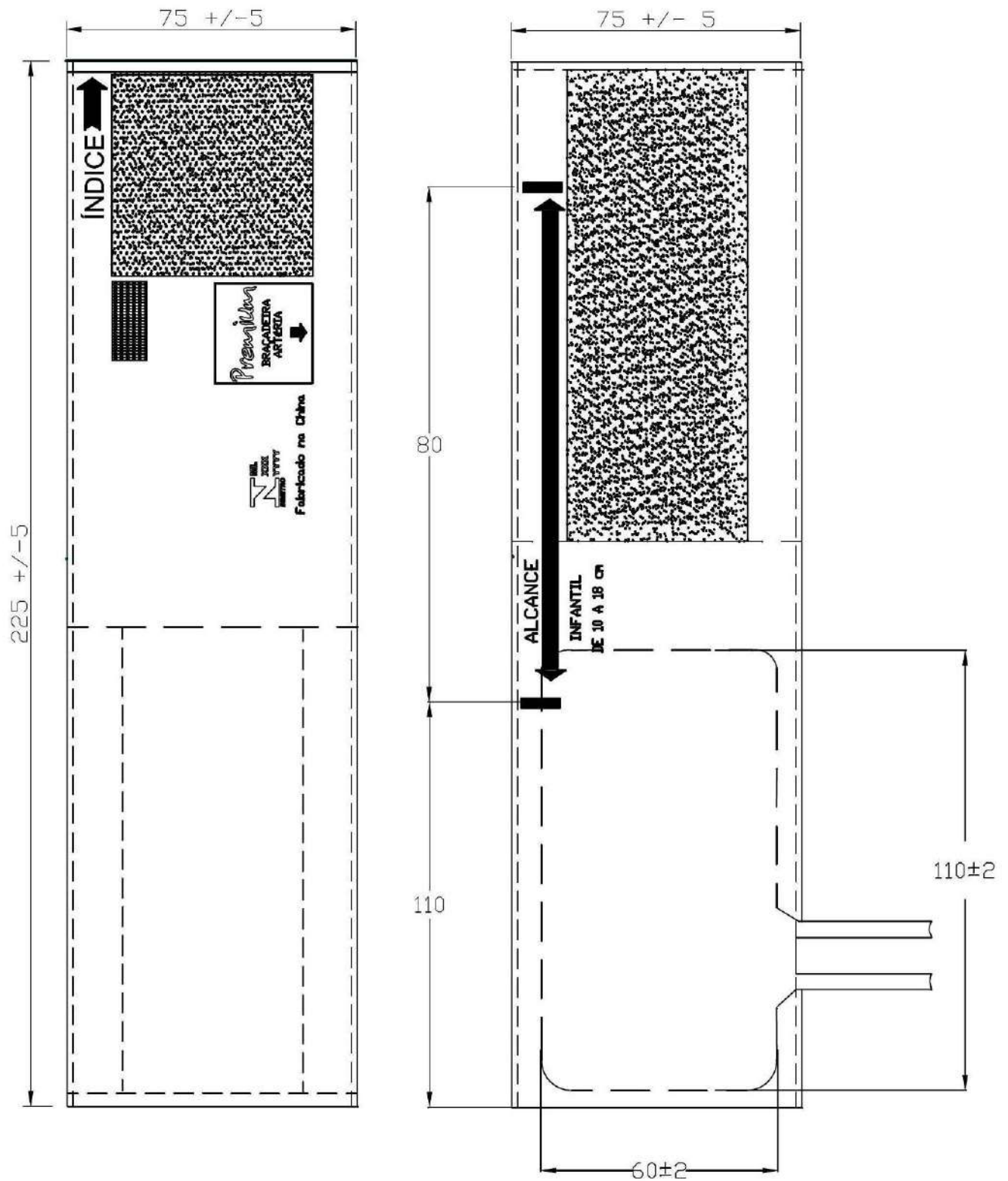
VISTAS DA BRAÇADEIRA

TAMANHO NEONATAL

COTAS EM:
mm

ESCALA:
S/E

ANEXO:
03



DESENHO ANEXO À PORTARIA INMETRO/DIMEL Nº 177, DE 12 DE MAIO DE 2009



FABRICANTE:

Wenzhou Kangju Medical Instruments Co. Ltd

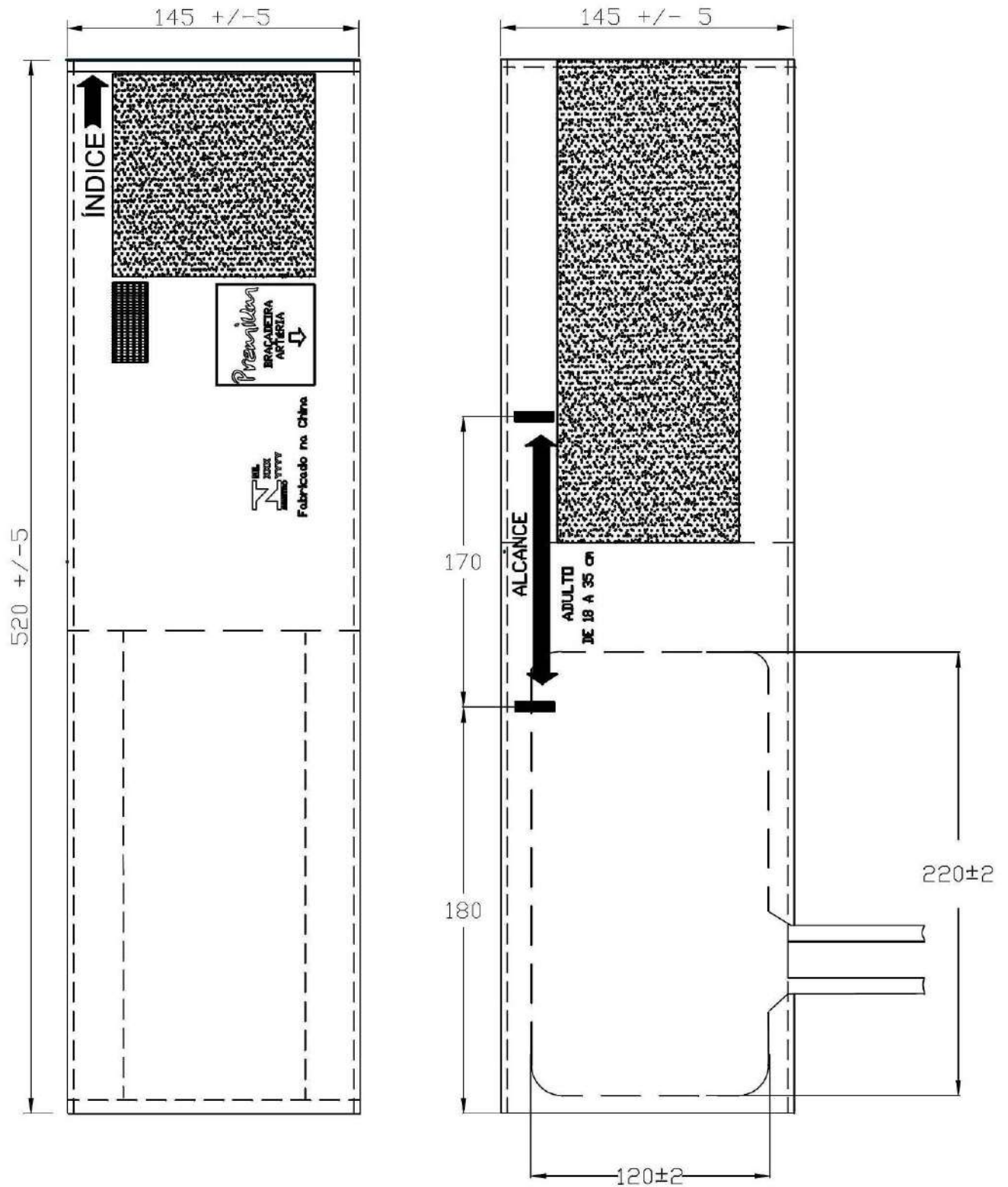
VISTAS DA BRAÇADEIRA

TAMANHO INFANTIL

COTAS EM:
mm

ESCALA:
S/E

ANEXO:
04



DESENHO ANEXO À PORTARIA INMETRO/DIMEL Nº 177, DE 12 DE MAIO DE 2009



FABRICANTE:

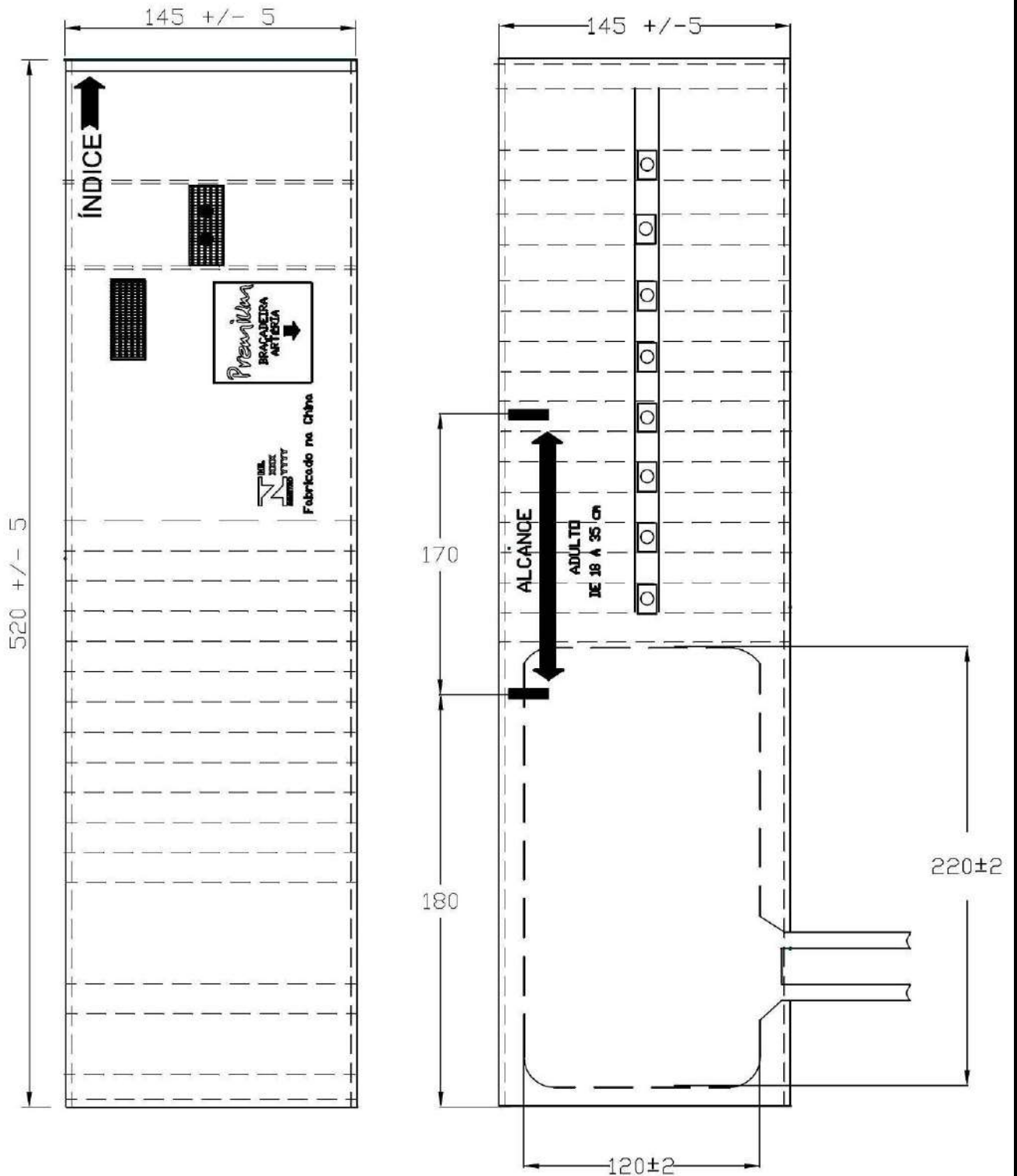
Wenzhou Kangju Medical Instruments Co. Ltd

VISTAS DA BRAÇADEIRA
TAMANHO ADULTO (VELCRO)


COTAS EM:
mm

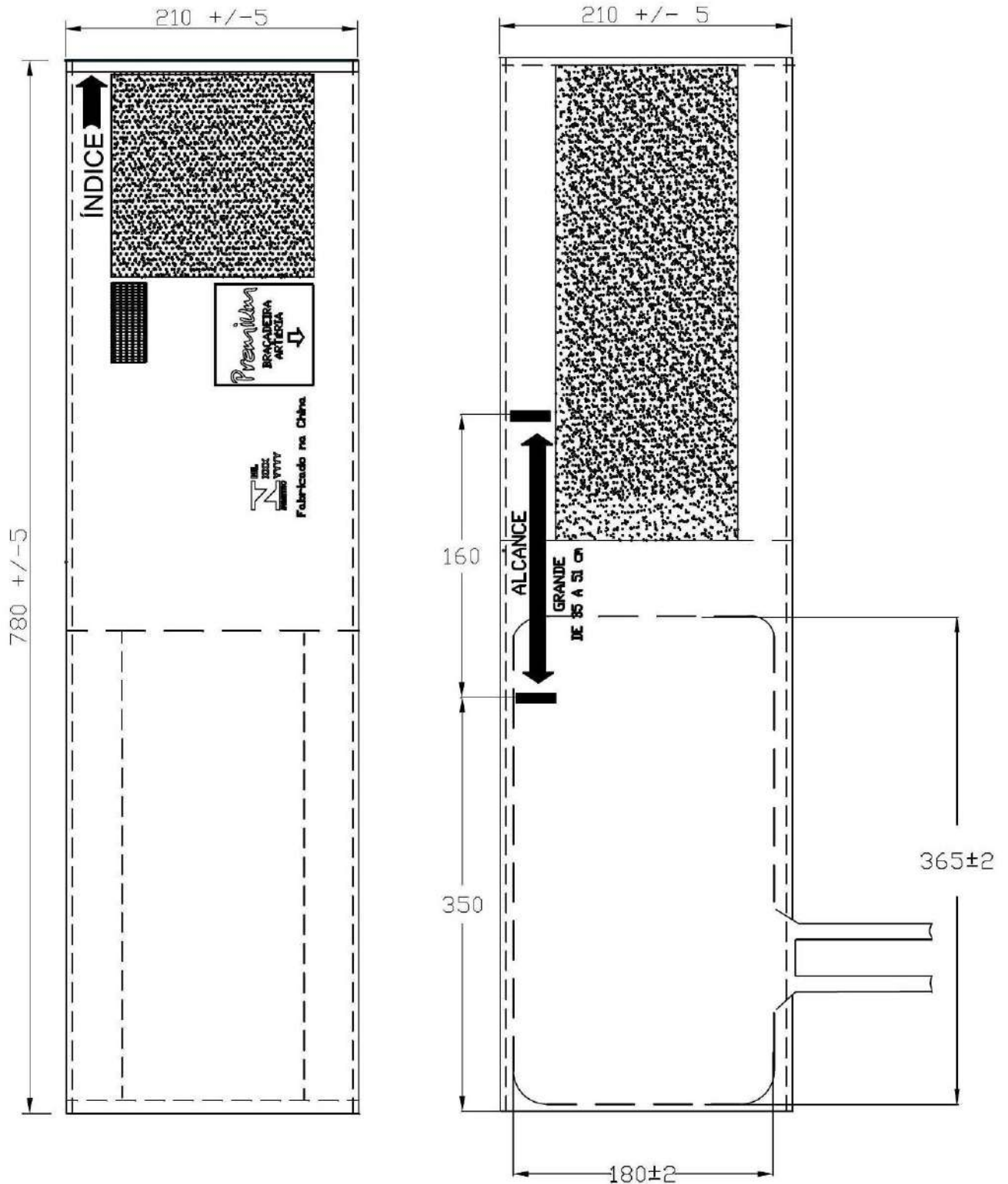
ESCALA:
S/E

ANEXO:
05



DESENHO ANEXO À PORTARIA INMETRO/DIMEL Nº 177, DE 12 DE MAIO DE 2009

	FABRICANTE: Wenzhou Kangju Medical Instruments Co. Ltd	COTAS EM: mm
	VISTAS DA BRAÇADEIRA TAMANHO ADULTO (GRAMPO)	ESCALA: S/E
		ANEXO: 06



DESENHO ANEXO À PORTARIA INMETRO/DIMEL Nº 177, DE 12 DE MAIO DE 2009



FABRICANTE:

Wenzhou Kangju Medical Instruments Co. Ltd

VISTAS DA BRAÇADEIRA

TAMANHO GRANDE

COTAS EM:
mm

ESCALA:
S/E

ANEXO:
07

**TRIBUNAL DE CONTAS DA UNIÃO****Consulta Consolidada de Pessoa Jurídica**

Este relatório tem por objetivo apresentar os resultados consolidados de consultas eletrônicas realizadas diretamente nos bancos de dados dos respectivos cadastros. A responsabilidade pela veracidade do resultado da consulta é do Órgão gestor de cada cadastro consultado. A informação relativa à razão social da Pessoa Jurídica é extraída do Cadastro Nacional da Pessoa Jurídica, mantido pela Receita Federal do Brasil.

Consulta realizada em: 19/04/2023 10:08:48

Informações da Pessoa Jurídica:

Razão Social: **CSMED PRODUTOS MEDICO-HOSPITALARES LTDA**
CNPJ: **42.587.791/0001-48**

Resultados da Consulta Eletrônica:

Órgão Gestor: **TCU**
Cadastro: **Licitantes Inidôneos**
Resultado da consulta: **Nada Consta**

Para acessar a certidão original no portal do órgão gestor, clique [AQUI](#).

Órgão Gestor: **CNJ**
Cadastro: **CNIA - Cadastro Nacional de Condenações Cíveis por Ato de Improbidade Administrativa e Inelegibilidade**
Resultado da consulta: **Nada Consta**

Para acessar a certidão original no portal do órgão gestor, clique [AQUI](#).

Órgão Gestor: **Portal da Transparência**
Cadastro: **Cadastro Nacional de Empresas Inidôneas e Suspensas**
Resultado da consulta: **Nada Consta**

Para acessar a certidão original no portal do órgão gestor, clique [AQUI](#).

Órgão Gestor: **Portal da Transparência**
Cadastro: **CNEP - Cadastro Nacional de Empresas Punidas**
Resultado da consulta: **Nada Consta**

Para acessar a certidão original no portal do órgão gestor, clique [AQUI](#).

Obs: A consulta consolidada de pessoa jurídica visa atender aos princípios de simplificação e racionalização de serviços públicos digitais. Fundamento legal: Lei nº 12.965, de 23 de abril de 2014, Lei nº 13.460, de 26 de junho de 2017, Lei nº 13.726, de 8 de outubro de 2018, Decreto nº 8.638 de 15, de janeiro de 2016.

CSMED PRODUTOS MEDICO-HOSPITALARES LTDA
CNPJ nº 42.587.791/0001-48
NIRE nº 41209994278
PRIMEIRA ALTERAÇÃO CONTRATUAL

PIETRA CAMILO DOS SANTOS, brasileira, natural de Curitiba – Paraná, nascida em 16 de Junho de 2003, solteira, estudante, inscrita no CPF/MF nº 132.241.229-43, portadora da carteira de identidade RG nº 12.978.335-4 – SSP-PR, residente e domiciliada na Rua José Cadilhe, 804 – Agua Verde - Curitiba – Paraná – CEP: 80620-240.

Única sócia componente da sociedade empresária limitada **CSMED PRODUTOS MEDICO-HOSPITALARES LTDA**, Pessoa Jurídica de direito privado, com sede e Foro na Rua Gouber Pinto Dionisio, 55 – Cidade Industrial - Curitiba – Paraná – CEP: 81.460-140, registrada no CNPJ sob o nº 42.587.791/0001-48 e registrada na Junta Comercial do Paraná sob o nº 412.09994278 em 05 de Julho de 2021; Resolve, assim, alterar e consolidar o contrato social mediante as condições estabelecidas nas cláusulas seguintes:

CLÁUSULA PRIMEIRA – DA ALTERAÇÃO DE ENDEREÇO: A sociedade empresarial altera seu endereço para a Rua Gouber Pinto Dionisio, 55 – Cidade Industrial - Curitiba – Paraná – CEP: 81.460-140.

CLÁUSULA SEGUNDA – DA ALTERAÇÃO DO OBJETO SOCIAL: A sociedade terá como objeto o **COMERCIO ATACADISTA MAQUINAS, APARELHOS E EQUIPAMENTOS PARA USO ODONTO-MEDICO-HOSPITALAR SUAS PARTES E PECAS, COSMETICOS E PRODUTOS DE PERFUMARIA, PRODUTOS DE HIGIENE PESSOAL, HIGIENE, LIMPEZA E CONSERVACAO DOMICILIAR E INSTRUMENTOS E MATERIAIS PARA USO MEDICO, CIRURGICO, HOSPITALAR E DE LABORATORIOS.**

Parágrafo Único: Em estabelecimento eleito como Sede (Matriz) serão exercidas as atividades de **COMERCIO ATACADISTA MAQUINAS, APARELHOS E EQUIPAMENTOS PARA USO ODONTO-MEDICO-HOSPITALAR SUAS PARTES E PECAS, COSMETICOS E PRODUTOS DE PERFUMARIA, PRODUTOS DE HIGIENE PESSOAL, HIGIENE, LIMPEZA E CONSERVACAO DOMICILIAR E INSTRUMENTOS E MATERIAIS PARA USO MEDICO, CIRURGICO, HOSPITALAR E DE LABORATORIOS**

E exercerá as seguintes atividades:

4664-8/00 - Comércio atacadista de máquinas, aparelhos e equipamentos para uso odonto-médico-hospitalar; partes e peças

4645-1/01 - Comércio atacadista de instrumentos e materiais para uso médico, cirúrgico, hospitalar e de laboratórios

4646-0/01 - Comércio atacadista de cosméticos e produtos de perfumaria

4646-0/02 - Comércio atacadista de produtos de higiene pessoal

4649-4/08 - Comércio atacadista de produtos de higiene, limpeza e conservação domiciliar

CLÁUSULA TERCEIRA – Permanecem inalteradas as demais cláusulas vigentes que não colidirem com as disposições do presente instrumento.

CSMED PRODUTOS MEDICO-HOSPITALARES LTDA
CNPJ nº 42.587.791/0001-48
NIRE nº 41209994278
PRIMEIRA ALTERAÇÃO CONTRATUAL

CLÁUSULA QUARTA – DA CONSOLIDAÇÃO DO CONTRATO SOCIAL:

Resolve por este instrumento particular, a sócia consolidar o contrato social, tornando assim sem efeito a partir desta data, as cláusulas e condições contidas no contrato primitivo e suas alterações, passa a ter a seguinte redação.

CONSOLIDAÇÃO DO CONTRATO SOCIAL
CSMED PRODUTOS MEDICO-HOSPITALARES LTDA
CNPJ nº 42.587.791/0001-48
NIRE nº 41209994278

PIETRA CAMILO DOS SANTOS, brasileira, natural de Curitiba – Paraná, nascida em 16 de Junho de 2003, solteira, estudante, inscrita no CPF/MF nº 132.241.229-43, portadora da carteira de identidade RG nº 12.978.335-4 – SSP-PR, residente e domiciliada na Rua José Cadilhe, 804 – Agua Verde - Curitiba – Paraná – CEP: 80620-240.

Única sócia componente da sociedade empresária limitada **CSMED PRODUTOS MEDICO-HOSPITALARES LTDA**, Pessoa Jurídica de direito privado, com sede e Foro na Rua Gouber Pinto Dionísio, 55 – Cidade Industrial - Curitiba – Paraná – CEP: 81.460-140, registrada no CNPJ sob o nº 42.587.791/0001-48 e registrada na Junta Comercial do Paraná sob o nº 412.09994278 em 05 de Julho de 2021

CLÁUSULA PRIMEIRA – NOME EMPRESARIAL, SEDE E DOMICÍLIO: A Sociedade gira sob o nome empresarial de **CSMED PRODUTOS MEDICO-HOSPITALARES LTDA** e tem sede e domicílio na Rua Gouber Pinto Dionísio, 55 – Cidade Industrial - Curitiba – Paraná – CEP: 81.460-140.

CLÁUSULA SEGUNDA – DO OBJETO SOCIAL: **COMERCIO ATACADISTA MAQUINAS, APARELHOS E EQUIPAMENTOS PARA USO ODONTO-MEDICO-HOSPITALAR SUAS PARTES E PECAS, COSMETICOS E PRODUTOS DE PERFUMARIA, PRODUTOS DE HIGIENE PESSOAL, HIGIENE, LIMPEZA E CONSERVACAO DOMICILIAR E INSTRUMENTOS E MATERIAIS PARA USO MEDICO, CIRURGICO, HOSPITALAR E DE LABORATORIOS.**

Parágrafo Único: Em estabelecimento eleito como Sede (Matriz) serão exercidas as atividades de **COMERCIO ATACADISTA MAQUINAS, APARELHOS E EQUIPAMENTOS PARA USO ODONTO-MEDICO-HOSPITALAR SUAS PARTES E PECAS, COSMETICOS E PRODUTOS DE PERFUMARIA, PRODUTOS DE HIGIENE PESSOAL, HIGIENE, LIMPEZA E CONSERVACAO DOMICILIAR E INSTRUMENTOS E MATERIAIS PARA USO MEDICO, CIRURGICO, HOSPITALAR E DE LABORATORIOS**

E exercerá as seguintes atividades:

4664-8/00 - Comércio atacadista de máquinas, aparelhos e equipamentos para uso odonto-médico-hospitalar; partes e peças

4645-1/01 - Comércio atacadista de instrumentos e materiais para uso médico, cirúrgico, hospitalar e de laboratórios

4646-0/01 - Comércio atacadista de cosméticos e produtos de perfumaria

4646-0/02 - Comércio atacadista de produtos de higiene pessoal

CSMED PRODUTOS MEDICO-HOSPITALARES LTDA**CNPJ nº 42.587.791/0001-48****NIRE nº 41209994278****PRIMEIRA ALTERAÇÃO CONTRATUAL**

4649-4/08 - Comércio atacadista de produtos de higiene, limpeza e conservação domiciliar

CLÁUSULA TERCEIRA – INÍCIO DAS ATIVIDADES E PRAZO DE DURAÇÃO DA SOCIEDADE: A sociedade iniciou suas atividades em 07 de Julho de 2021 e seu prazo de duração é por tempo indeterminado

CLÁUSULA QUARTA – DO CAPITAL SOCIAL: O Capital Social é de R\$ 120.000,00 (Cento e Vinte Mil Reais), dividido em 120.000 (Cento e Vinte Mil) Quotas de capital no valor nominal de R\$ 1,00 (Um Real) cada uma, em moeda corrente no País. Formado por R\$ 120.000,00 (Cento e Vinte Mil Reais) em Bens móveis abaixo descrito:

- 1) Mercadoria Para Estoque de Revenda, pertencente a Pietra Camilo dos Santos CPF 132.241.229-43, integralizado pelo valor contábil de R\$ 120.000,00 (cento e Vinte Mil Reais)

Parágrafo único: A Distribuição do Capital subscrito e integralizado pela sócia apresenta-se da seguinte forma:

SÓCIO	(%)	QUOTAS	VALOR R\$
PIETRA CAMILO DOS SANTOS	100,00	120.000	120.000,00
TOTAL	100.00	120.000	120.000,00

CLÁUSULA QUINTA – DA ADMINISTRAÇÃO: A administração da sociedade será exercida pela sócia PIETRA CAMILO DOS SANTOS que representará legalmente a sociedade e poderá praticar todo e qualquer ato de gestão pertinente ao objeto social.

Parágrafo Único: Não constituindo o objeto social, a alienação ou a oneração de bens imóveis depende de autorização da maioria.

CLÁUSULA SEXTA – DO BALANÇO PATRIMONIAL: Ao término de cada exercício, em 31 de dezembro, o administrador prestará constas justificadas de sua administração, procedendo à elaboração do inventário, do balanço patrimonial e do balanço de resultado econômico, cabendo aos sócios os lucros ou perdas apuradas.

CLÁUSULA SÉTIMA – DECLARAÇÃO DE DESIMPEDIMENTO DE ADMINISTRADOR: A sócia declara, sob as penas da Lei, que não esta impedida de exercer a administração da sociedade, por lei especial, ou em virtude de condenação criminal, ou por encontrar sob efeitos dela, a pena que vede, ainda que temporariamente, o acesso a cargos públicos ou por crime falimentar, de prevaricação, peita ou suborno, concussão, peculato, ou contra a economia popular, contra o sistema financeiro nacional, contra normas de defesa de concorrência, contra as relações de consumo, fé pública ou propriedade.

CSMED PRODUTOS MEDICO-HOSPITALARES LTDA
CNPJ nº 42.587.791/0001-48
NIRE nº 41209994278
PRIMEIRA ALTERAÇÃO CONTRATUAL

CLÁUSULA OITAVA – DO PRÓ-LABORE: A sócia podera, de comum fixar uma retirada mensal, a título de pró-labore, observadas as disposições regulamentares pertinentes.

CLÁUSULA NONA – DISTRIBUIÇÃO DE LUCROS: A sociedade poderá levantar balanços intermediários ou intercalares e distribuir os lucros evidenciados nos mesmos.

CLÁUSULA DÉCIMA – DA RETIRADA OU FALECIMENTO DE SÓCIO: Retirando-se, falecendo ou interditado qualquer sócio, a sociedade continuará suas atividades com os herdeiros, sucessores e o incapaz. Não sendo possível ou inexistindo interesse destes ou dos sócios remanescentes na continuidade da sociedade, esta será liquidada após a apuração do Balanço Patrimonial na data do evento. O resultado positivo ou negativo será distribuído ou suportado pelos sócios na proporção de suas quotas.

Parágrafo único – O mesmo procedimento será adotado em outros casos em que a sociedade se resolva em relação a seu sócio.

CLÁUSULA DÉCIMA PRIMEIRA – DA CESSÃO DE QUOTAS: As quotas são indivisíveis e não poderão ser cedidas ou transferidas a terceiros sem consentimento do outro sócio, a quem fica assegurado, em igualdade de condições e preço direito de preferência para a sua aquisição se postas à venda, formalizando, se realizada a cessão delas, a alteração contratual pertinente.

CLÁUSULA DÉCIMA SEGUNDA – DA RESPONSABILIDADE DOS SÓCIOS: A responsabilidade dos sócios é restrita ao valor de suas quotas, mas respondem solidariamente pela integralização do capital social, conforme dispõe o art. 1.052 da Lei 10.406/2002.

CLÁUSULA DÉCIMA TERCEIRA – PORTE EMPRESARIAL: A sócia declara que a sociedade se enquadra como Empresa de Pequeno Porte – EPP, nos termos da Lei Complementar nº 123 de 14/12/2006, e que não se enquadra em qualquer das hipóteses de exclusão relacionadas no § 4º do art 3º da mencionada lei.

CLÁUSULA DÉCIMA QUARTA – FILIAIS E OUTRAS DEPENDÊNCIAS: A Sociedade poderá a qualquer tempo, abrir ou fechar Filial ou outra dependência, no país ou no exterior, mediante alteração contratual assinada por todos os sócios.

CLÁUSULA DÉCIMA QUINTA – FORO: Fica eleito o foro da comarca de Curitiba, Paraná, para o exercício e o cumprimento dos direitos e deveres resultantes deste contrato, com expressa renúncia a qualquer outro, por mais especial e privilegiado que seja ou venha a ser.

CSMED PRODUTOS MEDICO-HOSPITALARES LTDA
CNPJ nº 42.587.791/0001-48
NIRE nº 41209994278
PRIMEIRA ALTERAÇÃO CONTRATUAL

E por estarem assim, justos e contratados, lavram e assinam, a presente alteração, em via única, obrigando-se fielmente por si, seus herdeiros e sucessores legais a cumpri-lo em todos os termos.

Curitiba-PR, 02 de Junho de 2022.

PIETRA CAMILO DOS SANTOS
Sócia/Administradora



ASSINATURA ELETRÔNICA

Certificamos que o ato da empresa CSMED PRODUTOS MEDICO-HOSPITALARES LTDA consta assinado digitalmente por:

IDENTIFICAÇÃO DO(S) ASSINANTE(S)	
CPF/CNPJ	Nome
13224122943	PIETRA CAMILO DOS SANTOS



CERTIFICO O REGISTRO EM 03/06/2022 11:02 SOB Nº 20223547336.
PROTOCOLO: 223547336 DE 03/06/2022.
CÓDIGO DE VERIFICAÇÃO: 12207111630. CNPJ DA SEDE: 42587791000148.
NIRE: 41209994278. COM EFEITOS DO REGISTRO EM: 02/06/2022.
CSMED PRODUTOS MEDICO-HOSPITALARES LTDA

LEANDRO MARCOS RAYSEL BISCAIA
SECRETÁRIO-GERAL
www.empresafacil.pr.gov.br

1º OFÍCIO DISTRIBUIDOR, PART. E CONTADOR JUDICIAL DO FORO
CENTRAL DA COMARCA DA REGIÃO METROPOLITANA DE CURITIBA
AV. CÂNDIDO DE ABREU, 535 1º ANDAR - FONE: (41) 3027-5253
EDIFÍCIO DO FÓRUM CÍVEL - CENTRO-CÍVICO
CEP: 80530-906

www.1distribuidorcuritiba.com.br



EMPREGADOS JURAMENTADOS

SANDRA LUCIA PELIKI
LUIZ CARLOS KOFANOVSKI
ISABEL ANGELA WYPYCH
MARIANY BEATRIZ DA SILVA SCAPINELI
FERNANDA GALLASSINI
KARINA BAVARO ALVES

PEDIDO DE CERTIDÕES

JOSÉ BORGES DA CRUZ FILHO

TITULAR

EDIFÍCIO DO FÓRUM CÍVEL
AV. CÂNDIDO DE ABREU, 535 - TÉRREO - CEP 80530-906

RECUPERAÇÃO JUDICIAL * FALÊNCIA * CONCORDATA * CRIME * CIVEL
VARAS CRIMINAIS-VARAS DA FAZENDA-VARAS DA FAMÍLIA-PRECATÓRIA DA VARA DE EXECUÇÕES PENAIS
EXECUÇÕES FISCAIS DO ESTADO E DO MUNICÍPIO - REGISTROS PÚBLICOS - TRIBUNAL DO JURI
TABELIONATOS - JUIZADO ESPECIAL CIVEL E CRIMINAL

CERTIDÃO NEGATIVA FEITOS AJUIZADOS

CERTIFICO, a pedido de parte interessada, para FINS GERAIS, que revendo os livros de registros de distribuições físicas e eletrônicas de AÇÕES DE FALÊNCIAS, CONCORDATAS, RECUPERAÇÃO JUDICIAL E EXTRAJUDICIAL, existentes nesta serventia, dos mesmos NÃO CONSTA qualquer ação contra:

CSMED PRODUTOS MEDICO-HOSPITALARES LTDA
#

CNPJ.42.587.791/0001-48

no período de 18 de março de 1963 (data da instalação deste cartório - Lei No.4.677, de 29/12/62) a 20/03/2023 .

O REFERIDO É VERDADE E DOU FÉ.

Curitiba, 22 de março de 2023 .

FERNANDA GALLASSINI
Escrevente Juramentada

Emitida por: FERNANDA
Lei nº19.803 de 21/Dez/18
Tabela XVI dos Distribuidores nº VI letra a (R\$ 38.16)

*** Se impressa, verificar sua autenticidade no <http://www.1distribuidorcuritiba.com.br/autentica> usando o código 789713BC ***

1º
OFÍCIO DISTRIBUIDOR

Digitally signed
by JOSE BORGES
DA CRUZ
FILHO:31628532
904
Date:
2023.03.22
13:12:32 BRT

		REPÚBLICA FEDERATIVA DO BRASIL	
CADASTRO NACIONAL DA PESSOA JURÍDICA			
NÚMERO DE INSCRIÇÃO 42.587.791/0001-48 MATRIZ	COMPROVANTE DE INSCRIÇÃO E DE SITUAÇÃO CADASTRAL		DATA DE ABERTURA 05/07/2021
NOME EMPRESARIAL CSMED PRODUTOS MEDICO-HOSPITALARES LTDA			
TÍTULO DO ESTABELECIMENTO (NOME DE FANTASIA) *****			PORTE EPP
CÓDIGO E DESCRIÇÃO DA ATIVIDADE ECONÔMICA PRINCIPAL 46.64-8-00 - Comércio atacadista de máquinas, aparelhos e equipamentos para uso odonto-médico-hospitalar; partes e peças			
CÓDIGO E DESCRIÇÃO DAS ATIVIDADES ECONÔMICAS SECUNDÁRIAS 46.45-1-01 - Comércio atacadista de instrumentos e materiais para uso médico, cirúrgico, hospitalar e de laboratórios 46.46-0-01 - Comércio atacadista de cosméticos e produtos de perfumaria 46.46-0-02 - Comércio atacadista de produtos de higiene pessoal 46.49-4-08 - Comércio atacadista de produtos de higiene, limpeza e conservação domiciliar			
CÓDIGO E DESCRIÇÃO DA NATUREZA JURÍDICA 206-2 - Sociedade Empresária Limitada			
LOGRADOURO R GOUBER PINTO DIONISIO	NÚMERO 55	COMPLEMENTO *****	
CEP 81.460-140	BAIRRO/DISTRITO CIDADE INDUSTRIAL	MUNICÍPIO CURITIBA	UF PR
ENDEREÇO ELETRÔNICO CSMEDHOSP@GMAIL.COM		TELEFONE (41) 3042-0997	
ENTE FEDERATIVO RESPONSÁVEL (EFR) *****			
SITUAÇÃO CADASTRAL ATIVA		DATA DA SITUAÇÃO CADASTRAL 05/07/2021	
MOTIVO DE SITUAÇÃO CADASTRAL			
SITUAÇÃO ESPECIAL *****		DATA DA SITUAÇÃO ESPECIAL *****	

Aprovado pela Instrução Normativa RFB nº 1.863, de 27 de dezembro de 2018.

Emitido no dia **09/01/2023** às **08:38:52** (data e hora de Brasília).

Página: **1/1**



Comprovante de Inscrição Cadastral - CICAD

Inscrição no CAD/ICMS	Inscrição CNPJ	Início das Atividades
90899194-09	42.587.791/0001-48	07/2021

Empresa / Estabelecimento	
Nome Empresarial	CSMED PRODUTOS MEDICO-HOSPITALARES LTDA
Título do Estabelecimento	
Endereço do Estabelecimento	RUA GOUBER PINTO DIONISIO, 55 - CIDADE INDUSTRIAL - CEP 81460-140 FONE: (41) 3042-0997
Município de Instalação	CURITIBA - PR, DESDE 07/2021 (Estabelecimento Matriz)

Qualificação	
Situação Atual	ATIVO - SIMPLES NACIONAL / SIMPLES NACIONAL - DIA 03 DO MES+2, DESDE 07/2021
Natureza Jurídica	206-2 - SOCIEDADE EMPRESÁRIA LTDA
Atividade Econômica Principal do Estabelecimento	4664-8/00 - COMERCIO ATACADISTA DE MAQUINAS, APARELHOS E EQUIPAMENTOS PARA USO ODONTO-MEDICO-HOSPITALAR; PARTES E PECAS
Atividade(s) Econômica(s) Secundária(s) do Estabelecimento	4645-1/01 - COMERCIO ATACADISTA DE INSTRUMENTOS E MATERIAIS PARA USO MEDICO, CIRURGICO, HOSPITALAR E DE LABORATORIOS 4646-0/01 - COMERCIO ATACADISTA DE COSMETICOS E PRODUTOS DE PERFUMARIA 4646-0/02 - COMERCIO ATACADISTA DE PRODUTOS DE HIGIENE PESSOAL 4649-4/08 - COMERCIO ATACADISTA DE PRODUTOS DE HIGIENE, LIMPEZA E CONSERVACAO DOMICILIAR

Quadro Societário			
Tipo	Inscrição	Nome Completo / Nome Empresarial	Qualificação
CPF	132.241.229-43	PIETRA CAMILO DOS SANTOS	SÓCIO-ADMINISTRADOR

Este CICAD tem validade até 09/04/2023.

Os dados cadastrais deste estabelecimento poderão ser confirmados via Internet www.fazenda.pr.gov.br



Estado do Paraná
Secretaria de Estado da Fazenda
Receita Estadual do Paraná

CAD/ICMS Nº 90899194-09

Emitido Eletronicamente via Internet
10/03/2023 9:56:33



Dados transmitidos de forma segura
Tecnologia CELEPAR



MINISTÉRIO DA FAZENDA
Secretaria da Receita Federal do Brasil
Procuradoria-Geral da Fazenda Nacional

**CERTIDÃO NEGATIVA DE DÉBITOS RELATIVOS AOS TRIBUTOS FEDERAIS E À DÍVIDA
ATIVA DA UNIÃO**

Nome: CSMED PRODUTOS MEDICO-HOSPITALARES LTDA
CNPJ: 42.587.791/0001-48

Ressalvado o direito de a Fazenda Nacional cobrar e inscrever quaisquer dívidas de responsabilidade do sujeito passivo acima identificado que vierem a ser apuradas, é certificado que não constam pendências em seu nome, relativas a créditos tributários administrados pela Secretaria da Receita Federal do Brasil (RFB) e a inscrições em Dívida Ativa da União (DAU) junto à Procuradoria-Geral da Fazenda Nacional (PGFN).

Esta certidão é válida para o estabelecimento matriz e suas filiais e, no caso de ente federativo, para todos os órgãos e fundos públicos da administração direta a ele vinculados. Refere-se à situação do sujeito passivo no âmbito da RFB e da PGFN e abrange inclusive as contribuições sociais previstas nas alíneas 'a' a 'd' do parágrafo único do art. 11 da Lei nº 8.212, de 24 de julho de 1991.

A aceitação desta certidão está condicionada à verificação de sua autenticidade na Internet, nos endereços <<http://rfb.gov.br>> ou <<http://www.pgfn.gov.br>>.

Certidão emitida gratuitamente com base na Portaria Conjunta RFB/PGFN nº 1.751, de 2/10/2014.

Emitida às 08:14:25 do dia 20/01/2023 <hora e data de Brasília>.

Válida até 19/07/2023.

Código de controle da certidão: **0F45.1A0E.F688.AFDF**

Qualquer rasura ou emenda invalidará este documento.



Certidão Negativa
de Débitos Tributários e de Dívida Ativa Estadual
Nº 029847383-72

Certidão fornecida para o CNPJ/MF: **42.587.791/0001-48**
Nome: **CSMED PRODUTOS MEDICO-HOSPITALARES LTDA**

Ressalvado o direito da Fazenda Pública Estadual inscrever e cobrar débitos ainda não registrados ou que venham a ser apurados, certificamos que, verificando os registros da Secretaria de Estado da Fazenda, constatamos não existir pendências em nome do contribuinte acima identificado, nesta data.

Obs.: Esta Certidão engloba todos os estabelecimentos da empresa e refere-se a débitos de natureza tributária e não tributária, bem como ao descumprimento de obrigações tributárias acessórias.

Válida até 15/07/2023 - Fornecimento Gratuito

A autenticidade desta certidão deverá ser confirmada via Internet
www.fazenda.pr.gov.br



PREFEITURA MUNICIPAL DE CURITIBA
SECRETARIA MUNICIPAL DE PLANEJAMENTO, FINANÇAS E ORÇAMENTO
DEPARTAMENTO DE CONTROLE FINANCEIRO

CERTIDÃO NEGATIVA
DE DÉBITOS TRIBUTÁRIOS E DÍVIDA ATIVA MUNICIPAL

Certidão nº: 10.166.373
CNPJ: 42.587.791/0001-48
Nome: CSMED PRODUTOS MEDICO-HOSPITALARES LTDA

Ressalvado o direito de a Fazenda Pública Municipal inscrever e cobrar débitos ainda não registrados ou que venham a ser apurados, certificamos não existir pendências em nome do contribuinte acima identificado, relativas a créditos tributários administrados pela Secretaria Municipal de Finanças e créditos tributários e não tributários inscritos em dívida ativa junto à Procuradoria Geral do Município (PGM).

Esta certidão compreende os Tributos Mobiliários (Imposto sobre serviço - ISS), Tributos Imobiliários (Imposto Predial e Territorial Urbano - IPTU), Imposto sobre a Transmissão de Bens Imóveis Intervivos- ITBI e Contribuição de Melhoria), Taxas de Serviços e pelo Poder de Polícia e outros débitos municipais inscritos em dívida ativa.

A certidão expedida em nome de pessoa jurídica abrange todos os estabelecimentos (matriz e filiais) cadastrados no Município de Curitiba.

A autenticidade desta certidão deverá ser confirmada no endereço <https://cnd-cidadao.curitiba.pr.gov.br/Certidao/ValidarCertidao>.

Certidão emitida com base no Decreto 619/2021 de 24/03/2021.
Emitida às 10:43 do dia 30/01/2023.
Código de autenticidade da certidão: 2C1926EECBA549958A64C4636CC92341E6
Qualquer rasura ou emenda invalidará este documento.

Válida até 30/04/2023 – Fornecimento Gratuito



Você também pode validar a autenticidade da certidão utilizando um leitor de QRCode.

[Voltar](#)[Imprimir](#)

Certificado de Regularidade do FGTS - CRF

Inscrição: 42.587.791/0001-48
Razão Social: CSMED PRODUTOS MEDICO HOSPITALARES LTDA
Endereço: R GOUBER PINTO DIONISIO 55 / CIDADE INDUSTRIAL / CURITIBA / PR / 81460-140

A Caixa Econômica Federal, no uso da atribuição que lhe confere o Art. 7, da Lei 8.036, de 11 de maio de 1990, certifica que, nesta data, a empresa acima identificada encontra-se em situação regular perante o Fundo de Garantia do Tempo de Serviço - FGTS.

O presente Certificado não servirá de prova contra cobrança de quaisquer débitos referentes a contribuições e/ou encargos devidos, decorrentes das obrigações com o FGTS.

Validade: 29/03/2023 a 27/04/2023

Certificação Número: 2023032904294453364209

Informação obtida em 06/04/2023 09:07:24

A utilização deste Certificado para os fins previstos em Lei esta condicionada a verificação de autenticidade no site da Caixa:
www.caixa.gov.br



PODER JUDICIÁRIO
JUSTIÇA DO TRABALHO

CERTIDÃO NEGATIVA DE DÉBITOS TRABALHISTAS

Nome: CSMED PRODUTOS MEDICO-HOSPITALARES LTDA (MATRIZ E FILIAIS)

CNPJ: 42.587.791/0001-48

Certidão n°: 4365003/2023

Expedição: 30/01/2023, às 10:45:49

Validade: 29/07/2023 - 180 (cento e oitenta) dias, contados da data de sua expedição.

Certifica-se que **CSMED PRODUTOS MEDICO-HOSPITALARES LTDA (MATRIZ E FILIAIS)**, inscrito(a) no CNPJ sob o n° **42.587.791/0001-48**, **NÃO CONSTA** como inadimplente no Banco Nacional de Devedores Trabalhistas.

Certidão emitida com base nos arts. 642-A e 883-A da Consolidação das Leis do Trabalho, acrescentados pelas Leis ns.º 12.440/2011 e 13.467/2017, e no Ato 01/2022 da CGJT, de 21 de janeiro de 2022. Os dados constantes desta Certidão são de responsabilidade dos Tribunais do Trabalho.

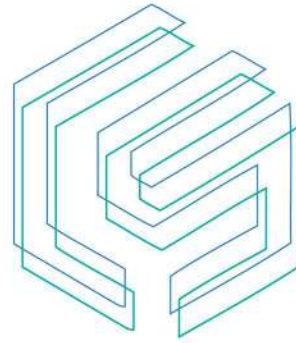
No caso de pessoa jurídica, a Certidão atesta a empresa em relação a todos os seus estabelecimentos, agências ou filiais.

A aceitação desta certidão condiciona-se à verificação de sua autenticidade no portal do Tribunal Superior do Trabalho na Internet (<http://www.tst.jus.br>).

Certidão emitida gratuitamente.

INFORMAÇÃO IMPORTANTE

Do Banco Nacional de Devedores Trabalhistas constam os dados necessários à identificação das pessoas naturais e jurídicas inadimplentes perante a Justiça do Trabalho quanto às obrigações estabelecidas em sentença condenatória transitada em julgado ou em acordos judiciais trabalhistas, inclusive no concernente aos recolhimentos previdenciários, a honorários, a custas, a emolumentos ou a recolhimentos determinados em lei; ou decorrentes de execução de acordos firmados perante o Ministério Público do Trabalho, Comissão de Conciliação Prévia ou demais títulos que, por disposição legal, contiver força executiva.



MODELO DE DECLARAÇÃO UNIFICADA

Ao(Á) Pregoeiro(a) e equipe de apoio

Pelo presente instrumento, a empresa CSMED PRODUTOS MEDICO HOSPITALARES LTDA EPP, CNPJ nº 42.587.791/0001-48, com sede na RUA GOUBER PINTO DIONISIO 55 – CIC – CURITIBA/PR, através de seu representante legal infra-assinado, que:

- 1) Declaramos, para os fins do disposto no inciso V do art. 27 da Lei n.º 8.666/93, acrescido pela Lei n.º 9.854/99, que não empregamos menores de 18 (dezoito) anos em trabalho noturno, perigoso ou insalubre e não empregamos menores de 16 (dezesseis) anos. Ressalva ainda, que, caso empregue menores na condição de aprendiz (a partir de 14 anos, deverá informar tal situação no mesmo documento).
- 2) Declaramos, sob as penas da lei, que a empresa não foi declarada inidônea para licitar ou contratar com a Administração Pública.
- 3) Declaramos para os devidos fins de direito, na qualidade de Proponente dos procedimentos licitatórios, instaurados por este Município, que o(a) responsável legal da empresa é o(a) Sr.(a) PIETRA CAMILO DOS SANTOS, Portador(a) do RG sob nº 12.978.335-4 e CPFº 132.241.229-43, cuja função/ cargo é SÓCIA, **responsável pela assinatura da Ata de Registro de Preços.**
- 4) Declaramos para os devidos fins que **NENHUM** sócio desta empresa exerce cargo ou função pública impeditiva de relacionamento comercial com a Administração Pública.
- 5) Declaramos de que a empresa não contratará empregados com incompatibilidade com as autoridades contratantes ou ocupantes de cargos de direção ou de assessoramento até o terceiro grau, na forma da Súmula Vinculante nº 013 do STF (Supremo Tribunal Federal).
- 6) Declaramos para os devidos fins que em caso de qualquer comunicação futura referente e este processo licitatório, bem como em caso de eventual contratação, **concordo que a Ata de Registro de Preços** seja encaminhada para o seguinte endereço:

E-mail: csm@medialprodutos.com.br

Telefone: (41) 3042-0997

7) Caso altere o citado e-mail ou telefone comprometo-me em protocolizar pedido de alteração junto ao Sistema de Protocolo deste Município, sob pena de ser considerado como intimado nos dados anteriormente fornecidos.

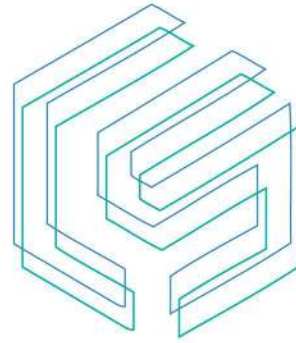
8) Nomeamos e constituímos o senhor(a) PIETRA CAMILO DOS SANTOS, portador(a) do CPF/MF sob n.º 132.241.229-43, para ser o(a) responsável para acompanhar a execução da **Ata de Registro de Preços**, referente ao Pregão Eletrônico n.º ***/2023 e todos os atos necessários ao cumprimento das obrigações contidas no instrumento convocatório, seus Anexos e na Ata de Registro de Preços/Contrato.

Curitiba 12 de Abril de 2023

Pietra Camilo dos Santos.

PIETRA CAMILO DOS SANTOS:13224122943 Assinado de forma digital por PIETRA CAMILO DOS SANTOS:13224122943
Dados: 2023.04.12 13:46:21 -03'00'





MODELO PADRÃO DE DECLARAÇÃO DE ENQUADRAMENTO - ME/EPP

Pelo presente instrumento, a empresa CSMED PRODUTOS MEDICO HOSPITALARES LTDA EPP, CNPJ nº 42.587.791/0001-48, com sede na RUA GOUBER PINTO DIONISIO 55 – CIC – CURITIBA/PR,, através de seu representante legal infra-assinado, declara, sob as penas do artigo 299 do Código Penal, que se enquadra na situação de microempresa, empresa de pequeno porte ou cooperativa, nos termos da Lei Complementar nº 123/06, alterada pela Lei Complementar nº 147/14, bem assim que inexistem fatos supervenientes que conduzam ao seu desenquadramento desta situação.

Curitiba 12 de Abril de 2023

Pietra Camilo dos Santos

PIETRA CAMILO DOS SANTOS:13224122943 Assinado de forma digital por PIETRA CAMILO DOS SANTOS:13224122943
Dados: 2023.04.12 13:46:32 -03'00'



R. GOUBER PINTO DIONISIO, 55 - CEP 81.460-140
CIC - CURITIBA - PR - 41 3042-0997



Governo do Estado do Paraná
Secretaria de Estado da Indústria, Comércio e Serviços
Junta Comercial do Estado do Paraná



CERTIDÃO SIMPLIFICADA

Sistema Nacional de Registro de Empresas Mercantis - SINREM

Certificamos que as informações abaixo constam dos documentos arquivados
nesta Junta Comercial e são vigentes na data de sua expedição.

Nome Empresarial: CSMED PRODUTOS MEDICO-HOSPITALARES LTDA			Protocolo: PRC231529980		
Natureza Jurídica: Sociedade Empresária Limitada					
NIRE (Sede) 41209994278	CNPJ 42.587.791/0001-48	Data de Ato Constitutivo 05/07/2021	Início de Atividade 05/07/2021		
Endereço Completo Rua GOUBER PINTO DIONISIO, Nº 55, CIDADE INDUSTRIAL - Curitiba/PR - CEP 81460-140					
Objeto Social COMERCIO ATACADISTA MAQUINAS, APARELHOS E EQUIPAMENTOS PARA USO ODONTO-MEDICO-HOSPITALAR SUAS PARTES E PECAS, COSMETICOS E PRODUTOS DE PERFUMARIA, PRODUTOS DE HIGIENE PESSOAL, HIGIENE, LIMPEZA E CONSERVACAO DOMICILIAR E INSTRUMENTOS E MATERIAIS PARA USO MEDICO, CIRURGICO, HOSPITALAR E DE LABORATORIOS.					
Capital Social R\$ 120.000,00 (cento e vinte mil reais)		Porte EPP (Empresa de Pequeno Porte)		Prazo de Duração Indeterminado	
Capital Integralizado R\$ 120.000,00 (cento e vinte mil reais)					
Dados do Sócio					
Nome PIETRA CAMILO DOS SANTOS	CPF/CNPJ 132.241.229-43	Participação no capital R\$ 120.000,00	Espécie de sócio Sócio	Administrador S	Término do mandato Indeterminado
Dados do Administrador					
Nome PIETRA CAMILO DOS SANTOS	CPF 132.241.229-43	Término do mandato Indeterminado			
Último Arquivamento					Situação
Data 03/06/2022	Número 20223547336	Ato/eventos 002 / 021 - ALTERACAO DE DADOS (EXCETO NOME EMPRESARIAL)		ATIVA Status SEM STATUS	

Esta certidão foi emitida automaticamente em 23/03/2023, às 14:31:00 (horário de Brasília).
Se impressa, verificar sua autenticidade no <https://www.empresafacil.pr.gov.br>, com o código JKG2TID8.



PRC231529980

LEANDRO MARCOS RAYSEL BISCAIA
Secretário(a) Geral

[Consultas](#) / [Funcionamento de Empresa Nacional](#) / [Resultado](#) / [Detalhamento](#)

Dados da Empresa Nacional

Razão Social

CSMED PRODUTOS MEDICO-HOSPITALARES LTDA

CNPJ

42.587.791/0001-48

Nome Fantasia

CSMED PRODUTOS MEDICO-HOSPITALARES LTDA

Endereço na Internet

www.medicalprodutos.com.br

SAC

4130420997

Endereço Completo

GOUBER PINTO DIONISIO, 55 - CIC CEP: 81.460-140

Cidade/UF

CURITIBA/PR

Responsável Técnico

JEANNE ITAMARA DE SOUZA MARTINS

Responsável Legal

PIETRA CAMILO DOS SANTOS

Dados do Cadastro

Cadastro Nº

8.24818-3 (WW6272HW4528)

Data do Cadastro

19/05/2022

Situação

Ativa

Nº do Processo[25351.458183/2022-13](#)**Cadastro**

8 - Produtos para Saúde (Correlatos)

Atividades / Classes**Distribuir**

- Correlatos

[Voltar](#)

Tipo de Produto: Cosmético
 Expediente nº: 2735804/22-6
 Assunto: 70351 - Ações de Fiscalização em Vigilância Sanitária
 Ações de fiscalização: Recolhimento, Proibição - Armazenamento, Comercialização, Distribuição, Fabricação, Propaganda, Uso
 Motivação: Considerando a comercialização/exposição à venda/fabricação do produto sem registro infringindo o art 12 da Lei 6360, de 23 de setembro de 1976 e tendo em vista o previsto no art 6º e inciso I do art. 67 da Lei 6360, de 23 de setembro de 1976 e inciso XV do art. 7º da Lei 9782, de 26 de janeiro de 1999.

RESOLUÇÃO-RE Nº 1.619, DE 18 DE MAIO DE 2022

A Gerente-Geral de Inspeção e Fiscalização Sanitária, no uso das atribuições que lhe confere o art. 140, aliado ao art. 203, I, § 1º do Regimento Interno aprovado pela Resolução da Diretoria Colegiada - RDC nº 585, de 10 de dezembro de 2021; considerando o cumprimento dos requisitos de Boas Práticas de Fabricação preconizados em legislação vigente, resolve:

Art. 1º Conceder a Certificação de Boas Práticas de Fabricação de Produtos para Saúde às empresas constantes no anexo.

Art. 2º A presente Certificação tem validade de 2 (dois) anos a partir da sua publicação.

Art. 3º Esta Resolução entra em vigor na data de sua publicação.

ANA CAROLINA MOREIRA MARINO ARAUJO

ANEXO

Fabricante: Mico Biomed Co., Ltd.
 Endereço: 3, 4th floor, 54, Changeop-ro, Sujeong-gu - Seongnam-Si - Gyeonggi-do, 13449 - Coreia do Sul
 Solicitante: Call Medical Distribuidora e Importadora de Produtos Médicos Ltda. CNPJ: 40.749.573/0001-37
 Autorização de Funcionamento: 8220295 Expediente: 1660312/22-1
 Certificado de Boas Práticas de Fabricação de Produtos para Saúde.
 Produtos para diagnóstico de uso in vitro da classe III.
 Motivo: Subsidiado por relatório de auditorias anteriores e abordagem baseada em risco.

COORDENAÇÃO DE AUTORIZAÇÃO DE FUNCIONAMENTO DE EMPRESAS**RESOLUÇÃO-RE Nº 1.605, DE 18 DE MAIO DE 2022**

O Coordenador de Autorização de Funcionamento de Empresas, no uso das atribuições que lhe confere o art. 144, aliado ao art. 203, I, § 1º do Regimento Interno aprovado pela Resolução de Diretoria Colegiada - RDC nº 585, de 10 de dezembro de 2021, resolve:

Art. 1º Conceder Autorização de Funcionamento para Empresas constantes no anexo desta Resolução.

Art. 2º Esta Resolução entra em vigor na data de sua publicação.

DANIEL MARCOS PEREIRA DOURADO

ANEXO

farmacia araujo eireli / 12.467.022/0002-26
 25351.491982/2022-00 / 7899874
 733 - AFE - CONCESSÃO - FARMÁCIAS E DROGARIAS / 2414646223

PORTO DISTRIBUIDORA DE MEDICAMENTOS LTDA / 10.699.006/0001-52
 25351.535270/2022-00 / 1274624
 702 - AFE - CONCESSÃO - MEDICAMENTOS E INSUMOS FARMACÉUTICOS - DISTRIBUIDORA (SOMENTE MATRIZ) / 2696261229

ECOLOGICA COMERCIO, IMPORTACAO E EXPORTACAO EIRELI / 05.988.254/0001-83
 25351.534252/2022-01 / 3113465
 740 - AFE - CONCESSÃO - SANEANTES DOMISSANITÁRIOS - DISTRIBUIDORA (SOMENTE MATRIZ) / 2694184227

BRAQUILOG SOLUÇÕES LOGÍSTICAS EIRELI / 23.008.322/0001-82
 25351.535601/2022-01 / 8248439
 862 - AFE - CONCESSÃO - PRODUTOS PARA SAÚDE - TRANSPORTADORA / 2697341226

VALERIA DIAS LEONOR / 44.460.436/0001-39
 25351.459409/2022-01 / 7899996
 733 - AFE - CONCESSÃO - FARMÁCIAS E DROGARIAS / 2298809222

COOP - COOPERATIVA DE CONSUMO / 57.508.426/0104-83
 25351.522334/2022-02 / 7900082
 733 - AFE - CONCESSÃO - FARMÁCIAS E DROGARIAS / 2656675223

EMPREENDIMENTOS FARMACEUTICOS GLOBO LTDA / 63.503.007/0187-89
 25351.459423/2022-05 / 7900463
 733 - AFE - CONCESSÃO - FARMÁCIAS E DROGARIAS / 2298851223

DENISE ARAUJO DIAS / 34.113.698/0001-73
 25351.522359/2022-06 / 7900108
 733 - AFE - CONCESSÃO - FARMÁCIAS E DROGARIAS / 2656883227

montalvao drogaria e perfumaria ltda / 43.820.933/0001-38
 25351.199043/2022-06 / 7899857
 70152 - AFE/AE - RECURSO ADMINISTRATIVO - FARMÁCIAS E DROGARIAS / 2417057227

J Barros Industria e Comercio Ltda / 21.513.322/0001-04
 25351.519352/2022-07 / 3113448
 712 - AFE - CONCESSÃO - SANEANTES - INDÚSTRIA (SOMENTE MATRIZ) / 2634926227

PHARMA NEW DROGARIA E PERFUMARIA LTDA / 21.251.339/0003-00
 25351.459430/2022-07 / 7900253
 733 - AFE - CONCESSÃO - FARMÁCIAS E DROGARIAS / 2298872226

MICROMED BIOTECNOLOGIA S.A. / 38.048.013/0006-18
 25351.483875/2022-08 / 8248460
 859 - AFE - CONCESSÃO - PRODUTOS PARA SAÚDE - IMPORTADORA / 2384435221

MERCADO ENVIOS SERVIÇOS DE LOGISTICA LTDA / 20.121.850/0108-94
 25351.534442/2022-10 / 8248226
 855 - AFE - CONCESSÃO - PRODUTOS PARA SAÚDE - ARMAZENADORA / 2694566227

ABPHARMA COMERCIO DE MEDICAMENTOS LTDA / 38.278.243/0002-40
 25351.522406/2022-11 / 7900233
 733 - AFE - CONCESSÃO - FARMÁCIAS E DROGARIAS / 2657149228

C DE CASTRO FILHO / 39.702.506/0001-88
 25351.522389/2022-12 / 7900187
 733 - AFE - CONCESSÃO - FARMÁCIAS E DROGARIAS / 2657058221

farmacia saude da familia ltda / 37.422.549/0001-84
 25351.255628/2022-13 / 7900386
 70152 - AFE/AE - RECURSO ADMINISTRATIVO - FARMÁCIAS E DROGARIAS / 2675615223

D DE CAMPOS DROGARIA / 41.521.206/0001-44
 25351.459622/2022-13 / 7900601
 733 - AFE - CONCESSÃO - FARMÁCIAS E DROGARIAS / 2296342226

N A ALMEIDA ME / 12.447.516/0001-68
 25351.459589/2022-13 / 7900537
 733 - AFE - CONCESSÃO - FARMÁCIAS E DROGARIAS / 2298890224

CSMED PRODUTOS MEDICO-HOSPITALARES LTDA / 42.587.791/0001-48
 25351.458183/2022-13 / 8248183
 7056 - AFE/AE - Recurso Administrativo - DEMAIS EMPRESAS (exceto farmácia e drogaria) / 2677430223

SPINE CARE PRODUTOS MEDICOS LTDA / 44.496.322/0001-49
 25351.525853/2022-14 / 8248516
 856 - AFE - CONCESSÃO - PRODUTOS PARA SAÚDE - DISTRIBUIDORA / 2671746229

FUTURE DEVICES - IMPORTADORA E DISTRIBUIDORA DE PRODUTOS E EQUIPAMENTOS MEDICOS LTDA / 04.868.867/0001-14
 25351.494759/2022-14 / 8248197
 856 - AFE - CONCESSÃO - PRODUTOS PARA SAÚDE - DISTRIBUIDORA / 2448757224

A C DE CARVALHO LTDA / 44.700.974/0001-53
 25351.522396/2022-14 / 7900202
 733 - AFE - CONCESSÃO - FARMÁCIAS E DROGARIAS / 2657090224

FARMACIA FRITZEN LTDA / 45.194.010/0001-43
 25351.459414/2022-14 / 7900034
 733 - AFE - CONCESSÃO - FARMÁCIAS E DROGARIAS / 2298824226

DROGARIA RIOFARMA LTDA / 44.733.576/0001-33
 25351.417258/2022-14 / 7899951
 733 - AFE - CONCESSÃO - FARMÁCIAS E DROGARIAS / 2147828227

CIA LATINO AMERICANA DE MEDICAMENTOS / 84.683.481/0645-74
 25351.522420/2022-15 / 7900295
 733 - AFE - CONCESSÃO - FARMÁCIAS E DROGARIAS / 2657208227

SALUTAR MED MATERIAL MEDICO HOSPITALR LTDA / 44.757.534/0001-32
 25351.522115/2022-15 / 1274547
 702 - AFE - CONCESSÃO - MEDICAMENTOS E INSUMOS FARMACÉUTICOS - DISTRIBUIDORA (SOMENTE MATRIZ) / 2655839226

ELABORE COSMETICOS E SUPLEMENTOS NUTRICIONAIS EIRELI / 34.267.754/0001-24
 25351.534437/2022-15 / 8248379
 856 - AFE - CONCESSÃO - PRODUTOS PARA SAÚDE - DISTRIBUIDORA / 2694543227

HT Comércio de Medicamentos e perfumaria Ltda / 45.420.753/0001-94
 25351.522411/2022-16 / 7900247
 733 - AFE - CONCESSÃO - FARMÁCIAS E DROGARIAS / 2657161227

DROGARIA MELHOR PHARMA LTDA / 45.612.661/0001-06
 25351.459421/2022-16 / 7900446
 733 - AFE - CONCESSÃO - FARMÁCIAS E DROGARIAS / 2298845229

LOGFAR LOGISTICA LTDA / 05.530.576/0011-56
 25351.534363/2022-17 / 8248520
 862 - AFE - CONCESSÃO - PRODUTOS PARA SAÚDE - TRANSPORTADORA / 2694398227

PHARMACIA TRADIÇÃO / 44.534.474/0001-99
 25351.459412/2022-17 / 7900021
 733 - AFE - CONCESSÃO - FARMÁCIAS E DROGARIAS / 2298818221

RICHARDS COMERCIO DE MATERIAS CIRURGICOS LTDA / 44.695.573/0001-52
 25351.239523/2022-17 / 8248411
 860 - AFE - CONCESSÃO - PRODUTOS PARA SAÚDE - VAREJISTA / 1359426221

Rogério Soares dos Santos / 29.456.792/0001-95
 25351.199041/2022-17 / 7899903
 70152 - AFE/AE - RECURSO ADMINISTRATIVO - FARMÁCIAS E DROGARIAS / 2526218221

NK LOGISTICA E TRANSPORTES LTDA / 32.270.711/0001-72
 25351.534788/2022-18 / 4045449
 746 - AFE - CONCESSÃO - COSMÉTICOS, PERFUMES E PRODUTOS DE HIGIENE - ARMAZENADORA (SOMENTE MATRIZ) / 2696311226

ABRASIVA INDUSTRIA E COMERCIO DE SANEANTES E PRODUTOS DE HIGIENE E LIMPEZA LTDA / 30.672.815/0001-88
 25351.494773/2022-18 / 3113417
 712 - AFE - CONCESSÃO - SANEANTES - INDÚSTRIA (SOMENTE MATRIZ) / 2448797226

ALFA HOSPITALAR LTDA / 17.724.193/0001-26
 25351.525598/2022-18 / 8248348
 856 - AFE - CONCESSÃO - PRODUTOS PARA SAÚDE - DISTRIBUIDORA / 2671027222

NK LOGISTICA E TRANSPORTES LTDA / 32.270.711/0001-72
 25351.534788/2022-18 / 4045449
 728 - AFE - CONCESSÃO - COSMÉTICOS, PERFUMES E PRODUTOS DE HIGIENE - TRANSPORTADORA (SOMENTE MATRIZ) / 2695321228

DIEGO SANTOS ALMEIDA / 42.275.424/0001-09
 25351.510846/2022-18 / 8248396
 856 - AFE - CONCESSÃO - PRODUTOS PARA SAÚDE - DISTRIBUIDORA / 2534946226

FARMÁCIA TRÊS MARIAS LTDA / 43.588.554/0001-64
 25351.522364/2022-19 / 7900125
 733 - AFE - CONCESSÃO - FARMÁCIAS E DROGARIAS / 2656907228

ALZINETE ARAUJO DE ALBUQUERQUE DROGARIA / 33.324.653/0001-85
 25351.459428/2022-20 / 7900506
 733 - AFE - CONCESSÃO - FARMÁCIAS E DROGARIAS / 2298866221

FARMA TOP FARMACIAS E LABORATORIO LTDA / 45.223.249/0001-02
 25351.522353/2022-21 / 7900096
 733 - AFE - CONCESSÃO - FARMÁCIAS E DROGARIAS / 2656857228

G OLAVO DE SOUSA LTDA / 45.607.206/0001-12
 25351.522434/2022-21 / 7900341
 733 - AFE - CONCESSÃO - FARMÁCIAS E DROGARIAS / 2657293221

BY NATIVE DISTRIBUIDORA EIRELI EPP / 39.256.869/0001-37
 25351.534708/2022-24 / 4045435
 723 - AFE - CONCESSÃO - COSMÉTICOS, PERFUMES E PRODUTOS DE HIGIENE - DISTRIBUIDORA (SOMENTE MATRIZ) / 2695145225





PREFEITURA MUNICIPAL DE CURITIBA

ALVARÁ Nº 1.643.255

A SECRETARIA MUNICIPAL DE FINANÇAS concede o presente Alvará de Licença para Localização, conforme processo Nº 20-082156/2022, a:

CSMED PRODUTOS MEDICO-HOSPITALARES LTDA
R. GOUBER PINTO DIONÍSIO - Nº: 000055

IND. FISCAL: **85.539.030.000-0**

INSCRIÇÃO MUNICIPAL: **00 00 953.064-1**

CNPJ/CPF: **42.587.791/0001-48**

Taxação: COM

Forma de Atuação: ESTABELECIMENTO FIXO

As atividades solicitadas deverão ser exercidas conforme a forma de atuação informada

- **G.46.6.4-8/00-00 Comércio atacadista de máquinas, aparelhos e equipamentos para uso odonto-médico-hospitalar; partes e peças**
- G.46.4.6-0/01-00 Comércio atacadista de cosméticos e produtos de perfumaria
- G.46.4.5-1/01-00 Comércio atacadista de instrumentos e materiais para uso médico, cirúrgico, hospitalar e de laboratórios
- G.46.4.6-0/02-00 Comércio atacadista de produtos de higiene pessoal
- G.46.4.9-4/08-00 Comércio atacadista de produtos de higiene, limpeza e conservação domiciliar

FICA CIENTE DE QUE O ESTABELECIMENTO COMERCIAL DEVERÁ PROPORCIONAR ACESSIBILIDADE CONFORME LEGISLAÇÃO ESPECÍFICA.

FICA CIENTE QUE TODAS AS EDIFICAÇÕES DO LOTE DEVERÃO ATENDER O ARTIGO 30 DA LEI MUNICIPAL Nº 11095/2004.

PARA FUNCIONAR NO MUNICÍPIO DE CURITIBA O ESTABELECIMENTO DEVERÁ TAMBÉM POSSUIR O LICENCIAMENTO/AUTORIZAÇÃO/CERTIFICADO VIGENTE EXPEDIDO/EXIGIDO PELO(S) ORGÃO(S) ABAIXO RELACIONADO(S) AO(S) QUAL(IS) COMPETE A FISCALIZAÇÃO:

» CB · LISA.

VALIDADE: ENQUANTO SATISFIZER AS EXIGÊNCIAS DA LEGISLAÇÃO EM VIGOR.

CURITIBA, 06 DE JUNHO DE 2022

DIVISÃO DE ALVARÁ E ATENDIMENTOS

ASSINADO ELETRONICAMENTE

IMPORTANTE :

- A assinatura no alvará de licença expedido por meio eletrônico fica dispensada nos termos do Decreto nº 881/2018. A verificação de sua autenticidade deverá ser confirmada no endereço www.curitiba.pr.gov.br, Serviços para Empresa, Alvará Comercial - dados.
- É obrigatória a comunicação imediata em caso de encerramento, paralisação, alteração de endereço, de ramo ou qualquer outra alteração, evitando as penalidades previstas na legislação.

A partir da versão 2.1.0.60, de 03/08/2017, passou a constar no alvará forma de atuação e código CNAE.





ESTADO DO PARANÁ
POLÍCIA MILITAR DO PARANÁ
CORPO DE BOMBEIROS
1GB - SPCIP CIC



2245

CLCB - CERTIFICADO DE LICENCIAMENTO DO CORPO DE BOMBEIROS - CLCB
3.9.01.22.0001446526-20

A Seção de Prevenção Contra Incêndio e a Desastres do Corpo de Bombeiros Militar do Estado do Paraná licencia a edificação/estabelecimento/evento/área de risco abaixo qualificada, por estar em conformidade com a legislação de prevenção contra incêndio e a desastres em vigor:

CSMED PRODUTOS MEDICO-HOSPITALARES LTDA
Nome Fantasia: CSMED PRODUTOS MEDICO-HOSPITALARES LTDA CPF/CNPJ: 42.587.791/0001-48 Código da Atividade Econômica (CNAE): 4645/1-01 - COMÉRCIO ATACADISTA DE INSTRUMENTOS E MATERIAIS PARA USO MÉDICO, CIRÚRGICO, HOSPITALAR E DE LABORATÓRIOS 4649/4-08 - COMERCIO ATACADISTA DE PRODUTOS DE HIGIENE, LIMPEZA E CONSERVAÇÃO DOMICILIAR 4646/0-02 - COMÉRCIO ATACADISTA DE PRODUTOS DE HIGIENE PESSOAL 4646/0-01 - COMÉRCIO ATACADISTA DE COSMÉTICOS E PRODUTOS DE PERFUMARIA 4644/3-01 - COMÉRCIO ATACADISTA DE MEDICAMENTOS E DROGAS DE USO HUMANO 4664/8-00 - COMÉRCIO ATACADISTA DE MÁQUINAS, APARELHOS E EQUIPAMENTOS PARA USO ODONTO-MÉDICO-HOSPITALAR Logradouro: GOUBER PINTO DIONISIO Número: 55 Bairro: CIDADE INDUSTRIAL Município: CURITIBA-PR
PREVENÇÃO E COMBATE A INCÊNDIO E A DESASTRES
Área Total: 200,00 m ² Área Vistoriada: 100,00 m ² Ocupação: C-1 - COMÉRCIO COM BAIXA CARGA DE INCÊNDIO (ATÉ 300MJ/M ²) Capacidade de Público: 15 PESSOAS Uso de GLP: Projeto Técnico NIB:
OBSERVAÇÕES
Processo de licenciamento simplificado, nos termos da Lei Estadual nº 19.449, de 5 de abril de 2018. Este documento foi emitido mediante informações declaradas pelo solicitante. Esta licença perde a validade, a qualquer tempo, caso ocorram alterações que impliquem em inconformidade com a legislação de prevenção e combate a incêndio e a desastres em vigor. O Corpo de Bombeiros Militar poderá fiscalizar a edificação/estabelecimento/área de risco/evento a qualquer tempo. A renovação desta licença poderá ser solicitada a partir de 30 dias antes da data de seu vencimento

LICENÇA VÁLIDA ATÉ: 5 de Julho de 2023



Documento emitido eletronicamente pelo Sistema PrevFogo.
A autenticidade deve ser confirmada no endereço www.prevfogo.pr.gov.br através do link "Verificar Autenticidade Documentos."



**PREFEITURA MUNICIPAL DE CURITIBA
SECRETARIA MUNICIPAL DE SAUDE
VIGILÂNCIA SANITÁRIA**

Informações²²⁴⁶
Reclamações

156

ou **0800-644-0041**

Licença Sanitária

DISTRITO SANITARIO TATUQUARA

Nº 01.759/2022

A SECRETARIA MUNICIPAL DA SAÚDE, com base na Lei Municipal nº 9000/96 artigo nº 39, concede a presente Licença Sanitária a:

Razão Social CSMED PRODUTOS
Nome Fantasia CSMED PRODUTOS MEDICO-HOSPITALARES LTDA
Endereço RUA GOUBER PINTO DIONISIO 55 CIDADE INDUSTRIAL
CNPJ: 42.587.791/0001-48 **Processo nº** 000182182022 **Insc. Munic.**
Técnico VISA 46201 - 37694

Ramo(s) de Atividade Econômica:

COMÉRCIO ATACADISTA DE INSTRUMENTOS E MATERIAIS PARA USO MÉDICO, CIRÚRGICO, HOSPITALAR E DE LABORATÓRIOS

ATIVIDADE LICENCIADA: DISTRIBUIÇÃO DE PRODUTOS PARA SAÚDE.



CURITIBA, 19 de Julho de 2022

Validade: até 19/07/2024 e enquanto satisfizer as exigências da legislação em vigor. Manter em local visível ao público



ATESTADO DE CAPACIDADE TÉCNICA

Atestamos para os devidos fins de direito que a empresa CSMED PRODUTOS MÉDICO-HOSPITALARES LTDA, inscrita no sob CNPJ nº 42.587.791/0001-48 e Inscrição Estadual: 908.99194-09, com sede na Rua Gouber Pinto Dionísio, nº 55, CIC, Curitiba/PR, CEP: 81460-140, faz parte do nosso quadro de fornecedores, sendo fornecedora de materiais hospitalares, através da ATA 01/2023 – PREGÃO ELETRONICO Nº 04/2022 – EMPENHO Nº 100/2023 – EMPENHO Nº 101/2023 e EMPENHO 104/2023.

Tendo cumprido satisfatoriamente com seus compromissos em qualidade, quantidades solicitadas e prazo de entrega e não tendo nada que desabone a conduta, portanto de bom conceito técnico da referida empresa.

Por ser expressão da verdade, firmamos o presente.

Paranaguá, 06 de Março de 2023.



André Luís da Costa Pereira
Diretor Executivo CISLIPA



PREFEITURA MUNICIPAL DE ALMIRANTE TAMANDARÉ
ESTADO DO PARANÁ

UNIDADE DE PRONTO ATENDIMENTO 24 HORAS

FONE: 3699-4840 / 3699-2217 / 3699-2317

Email: coordenacao24horas@gmail.com

ATESTADO DE CAPACIDADE TÉCNICA

Atestamos para os devidos fins de direito que a empresa CSMED PRODUTOS MÉDICO-HOSPITALARES LTDA, inscrita no sob CNPJ nº 42.587.791/0001-48 e Inscrição Estadual: 908.99194-09, com sede na R. Gouber Pinto Dionísio, nº 55, CIC, Curitiba/PR, CEP: 81460-140, faz parte do nosso quadro de fornecedores, sendo fornecedora de materiais hospitalares, conforme tabela abaixo:

- ABAIXADOR DE LINGUA
- AGULHAS DESCARTAVEIS DIVERSOS CALIBRES
- AGULHAS DE SEGURANÇA DIVERSOS CALIBRES
- ALMOTOLIAS PLASTICAS
- ATADURA DE CREPE
- ATADURA GESSADA
- ATADURA ORTOPEDICA
- AVENTAL MANGA LONGA
- BISTURI DESCARTAVEL
- BOLSA DE COLOSTOMIA
- CAMPO CIRURGICO
- CANULA DE GUEDEL
- CATETER INTRAVENOSO
- CATETER VENOSO
- CLAMP UMBILICAL
- COLETOR DE URINA
- COLETOR PERFURO-CORTANTE
- COMPRESSA DE GAZE ESTERIL / NÃO ESTERIL
- DRENO DE ASPIRAÇÃO
- DRENO DE KHER/PENROSE/SUCÇÃO/TORAX
- DIU
- ELETRODO ADULTO / INFANTIL
- EQUIPOS
- ESCOVA GINECOLOGICA
- ESPARADRAPO
- ESTAPUTA DE AYRES
- ESPECULOS
- EXTENÇÃO PARA ASPIRADOR
- EXTENSÃO PARA GASES
- FIOS DE SUTURA
- FITA ADESIVA HOSPITALAR/ AUTCLAVE / ESTUFA
- FRASCO PARA ALIMENTAÇÃO ENTERAL
- FRALDAS GERIATRICAS / INFANTIL
- GAZE TIPO QUEIJO
- GEL PARA ECG / ULTRASSON
- GORRO DESCARTAVEL
- HASTE FLEXIVEL



- LÂMINA DE BISTURI
- LENÇOL DESCARTAVEL
- LUVA CIRURGICA / PROCEDIMENTO
- MALHA TUBULAR
- MÁSCARA TRIPLA DESCARTAVEL
- MÁSCARA PFF2/N95

- MSCARA LARINGEA
- MATERIAIS DE APH (RESGATE)
- MICRONEBULIZADOR ADULTO / INFANTIL
- PAPEL GRAU CIRURGICO
- PRESERVATIVOS
- SERINGAS
- SANEANTES
- SONDAS
- TORNEIRINHA 3 VIAS
- TUBOS ENDOTRAQUEAIS
- TUBO DE LATEX / SILICONE
- AÇO INOX: BACIAS/ BALDES / BANDEJAS / CUBA / COMADRES / PAPAGAIOS / LIXEIRAS / TAMBORES



Tendo cumprido satisfatoriamente com seus compromissos em qualidade, quantidades solicitadas e prazo de entrega e não tendo nada que desabone a conduta, portanto de bom conceito técnico da referida empresa.

Por ser expressão da verdade, firmamos o presente.

Almirante Tamandaré, 13 de Outubro de 2022

DOCUMENTO VÁLIDO POR 12(DOZE) MESES.

Dr. Luise Carolina Winhaski
Farmacêutica
CRF: 021263

Luise Carolina Winhaski
Farmacêutica – CRF 021263





PREFEITURA MUNICIPAL DE ALMIRANTE TAMANDARÉ
ESTADO DO PARANÁ

UNIDADE DE PRONTO ATENDIMENTO 24 HORAS

FONE: 3699-4840 / 3699-2217 / 3699-2317

Email: coordenacao24horas@gmail.com

ATESTADO DE CAPACIDADE TÉCNICA

Atestamos para os devidos fins de direito que a empresa CSMED PRODUTOS MÉDICO-HOSPITALARES LTDA, inscrita no sob CNPJ nº 42.587.791/0001-48 e Inscrição Estadual: 908.99194-09, com sede na R. Gouber Pinto Dionísio, nº 55, CIC, Curitiba/PR, CEP: 81460-140, faz parte do nosso quadro de fornecedores, sendo fornecedora de materiais hospitalares, conforme tabela abaixo:

- APARELHO DE PRESSÃO
- ASPIRADORES
- AUTOCLAVES
- BALANÇAS PEDIÁTRICAS
- ESTETOSCOPIO
- LARINGOSCOPIO
- LANTERNAS
- TERMOMETROS DIGITAIS / INFRAVERMELHOS
- DETECTOR FETAL
- DESFIBRILADORES
- OFTALMOSCOPIO
- OTOSCOPIO
- BISTURI
- ELETROCARGIOGRAFO
- FOCOS CIRURGICOS
- OXIMETROS
- MONITORES



Tendo cumprido satisfatoriamente com seus compromissos em qualidade, quantidades solicitadas e prazo de entrega e não tendo nada que desabone a conduta, portanto de bom conceito técnico da referida empresa.

Por ser expressão da verdade, firmamos o presente.

Almirante Tamandaré, 13 de Outubro de 2022

DOCUMENTO VÁLIDO POR 12(DOZE) MESES.

Dra. Luise Carolina Winhaski
Farmacêutica
CRF: 021263

Luise Carolina Winhaski
Luise Carolina Winhaski
Farmacêutica – CRF 021263



ATESTADO DE CAPACIDADE TÉCNICA

Declaramos a que interessar que a empresa CSMED PRODUTOS MÉDICOS-HOSPITALARES LTDA, CNPJ nº 42.587.791/0001-48 e Inscrição Estadual: 908.99194-09, com sede na R. Gouber Pinto Dionísio, nº 55, CIC, Curitiba/PR, CEP: 81460-140, nos entregou os itens relacionados abaixo:

- Material de Consumo: Esparadrapo, Micropore, Compressas, Campo Operatório e diversos itens da linha de consumo.
- Equipamentos: Oxímetro, Equipamento de Diagnostico, Monitores Multiparamétrico, Laringoscópio, peças e acessórios.
- Materiais Diversos: Fluxometro, Válvulas Reguladoras, Canetas, Pulseira para Identificação Adulto e Infantil, Lâminas de Enxerto e outros itens de uso diverso em nossas instalações

Informamos que os produtos foram adquiridos para uso em nossas alas, leitos, centro cirúrgico e unidades de Terapia Intensiva e foram aprovados pela nossa equipe técnica, nos quesitos funcionalidade e qualidade de produção, o que está nos proporcionando satisfação pelo usuário e pelo profissional de saúde que manuseia. Informamos ainda que a empresa CSMED PRODUTOS MÉDICO-HOSPITALARES LTDA, que efetuou a entrega dos produtos, cumpriu com os prazos estipulados e nos deu toda a assistência necessária para instalação e manuseio dos produtos, não tendo nada que a desabone.

Sem mais, colocamo-nos a disposição.

Cascavel, 11 de Outubro de 2022


Ademir Vanin da Rocha
Assessor Almoarifado-HUOP
RG 8.631.180-1